

# НАРОДНАЯ ПРОДУКЦИЯ

для ВАШЕЙ ЭКОНОМИИ



ШИРОКИЙ АССОРТИМЕНТ «НАРОДНОЙ» ПРОДУКЦИИ



Светодиодные лампы А60



Светодиодные прожекторы СДО



Светодиодные светильники  
СВО «Даунлайт»













Светодиодные панели  
ЛП 03 «Призма»



Каталог электро- и светотехнической продукции  
Выпуск 2 / 2016



	<b>СВЕТОТЕХНИКА</b>	7-54	1
	<b>МЕТАЛЛОКОРПУСА</b>	55-72	2
	<b>КАБЕЛЬНО-ПРОВОДНИКОВАЯ ПРОДУКЦИЯ</b>	73-78	3
	<b>СИСТЕМЫ ДЛЯ ПРОКЛАДКИ КАБЕЛЯ</b>	79-82	4
	<b>ЭЛЕКТРОУСТАНОВОЧНЫЕ ИЗДЕЛИЯ И УДЛИНИТЕЛИ</b>	83-100	5
	<b>ЗВОНКИ ЭЛЕКТРИЧЕСКИЕ</b>	101-106	6
	<b>ВЕНТИЛЯТОРЫ</b>	107-110	7
	<b>ЛЕСТНИЦЫ, СТРЕМЯНКИ</b>	111-114	8
	<b>СРЕДСТВА ИНДИВИДУАЛЬНОЙ ЗАЩИТЫ</b>	115-116	9
	<b>МОНТАЖНЫЕ ИЗДЕЛИЯ</b>	117-120	10

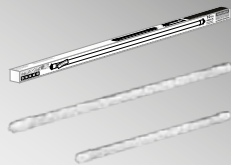
**ИСТОЧНИКИ СВЕТА**

Лампы светодиодные LED



стр. 8

Лампы линейные LED



стр. 18

КЛЛ. Бытовая серия.  
Промышленная серия.



стр. 20

**СВЕТИЛЬНИКИ**

СДО



стр. 27

СВО «Даунлайт»



стр. 30

«Призма»



стр. 38

СВО



стр. 40

LED ДПО 3017



стр. 43

LED ЖКХ «Интеллект»



стр. 45

**КОМПЛЕКТУЮЩИЕ ДЛЯ СВЕТИЛЬНИКОВ**

Трансформаторы ТЭ



стр. 48

Электронные ПРА



стр. 50

Элементы питания солевые



стр. 53

**МЕТАЛЛОКОРПУСА**

ЩЭ



стр. 56

ЩУРН



стр. 59

ЩРН



стр. 62

ЩМП



стр. 65

ВРУ-1



стр. 68

ЯБПВУ



стр. 71

**КАБЕЛЬНО-ПРОВОДНИКОВАЯ ПРОДУКЦИЯ**

Кабель витая пара



стр. 74

Кабель коаксиальный



стр. 77

**СИСТЕМЫ ДЛЯ ПРОКЛАДКИ КАБЕЛЯ**

Кабель-каналы



стр. 80

Трубы гофрированные из ПВХ



стр. 82



## ЭЛЕКТРОУСТАНОВОЧНЫЕ ИЗДЕЛИЯ И УДЛИНИТЕЛИ

Удлинительные шнуры с выключателем



стр. 84

Вилки, кабельные розетки



стр. 85

Розеточные колодки



стр. 89

## УДЛИНИТЕЛИ

Удлинительные бытовые



стр. 94

Удлинительные силовые



Звонки электрические



стр. 102

## ВЕНТИЛЯТОРЫ

Вентиляторы бытовые настенные



стр. 108

Лестницы



стр. 112

Стремянки



стр. 112

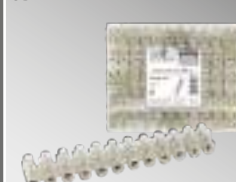
СРЕДСТВА ИНДИВИДУАЛЬНОЙ ЗАЩИТЫ

Перчатки х/б



стр. 116

ЗВИ



стр. 118

Изолянт ПВХ



стр. 119

## МОНТАЖНЫЕ ИЗДЕЛИЯ

## СВЕТОТЕХНИКА

Источники света	Лампы светодиодные А60	8
	Лампы светодиодные MR16	11
	Лампы светодиодные GX53	13
	Лампы светодиодные «Рефлектор»	15
	Светодиодные линейные лампы Т8	18
	Лампы компактные люминесцентные бытовые FST2	20
	Лампы компактные люминесцентные промышленные HS	23
Светильники	Прожекторы светодиодные серии СДО	27
	Ультратонкие светодиодные светильники «Даунлайт» серии СВО	30
	Светодиодные панели «Призма» серии ЛП 01	33
	Ультратонкие светодиодные панели серии ЛП 02	35
	Светодиодные панели «Призма» серии ЛП 03	38
	Ультратонкие светодиодные панели серии СВО	40
	Светильники светодиодные серии LED ДПО 3017	43
Светильники светодиодные серии LED ЖКХ «Интеллект»	45	
Комплектующие для светильников	Блок питания серии ИБП	47
	Электронные трансформаторы серии ТЭ для галогенных ламп	48
	Электронные ПРА	50
Элементы питания	Элементы питания солевые	53

## МЕТАЛЛОКОРПУСА

Щиты этажные ЩЭ	56
Щиты учётно-распределительные ЩУРН	59
Щиты распределительные ЩРН	62
Щиты с монтажной панелью ЩМП	65
Каркасы серии ВРУ-1	68
Ящики с блоком «рубильник-предохранитель» серии ЯБПВУ IP54	71

## КАБЕЛЬНО-ПРОВОДНИКОВАЯ ПРОДУКЦИЯ

Кабель витая пара UTP, FTP категории 5е 4 пары (solid)	74
Кабель коаксиальный	77

## СИСТЕМЫ ДЛЯ ПРОКЛАДКИ КАБЕЛЯ

Кабель-каналы	80
Трубы гофрированные из ПВХ	82



## ЭЛЕКТРОУСТАНОВОЧНЫЕ ИЗДЕЛИЯ И УДЛИНИТЕЛИ

Электроустановочные изделия	Удлинительные шнуры с выключателем	84
	Вилки, кабельные розетки	85
	Розеточные колодки	89
Удлинитель	Удлинитель бытовые	94
	Удлинитель силовые	96

## ЗВОНКИ ЭЛЕКТРИЧЕСКИЕ

Проводные и беспроводные дверные звонки	102
---	-----

## ВЕНТИЛЯТОРЫ

Вентиляторы бытовые настенные	108
-------------------------------	-----

## ЛЕСТНИЦЫ, СТРЕМЯНКИ

Лестницы, стремянки	112
---------------------	-----

## СРЕДСТВА ИНДИВИДУАЛЬНОЙ ЗАЩИТЫ

Перчатки	116
----------	-----

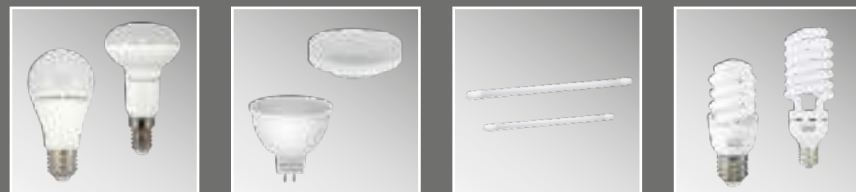
## МОНТАЖНЫЕ ИЗДЕЛИЯ

Зажим винтовой ЗВИ	118
Изолента ПВХ	119

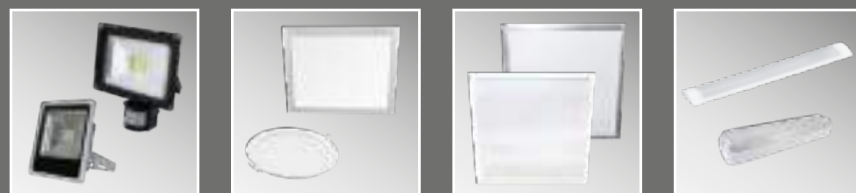
## ПОЛЕЗНАЯ ИНФОРМАЦИЯ

Расшифровка пиктограмм	121
Поиск по артикулам	122
Полезная информация	123

## ИСТОЧНИКИ СВЕТА



## СВЕТИЛЬНИКИ



## КОМПЛЕКТУЮЩИЕ ДЛЯ СВЕТИЛЬНИКОВ



## ЭЛЕМЕНТЫ ПИТАНИЯ





ЛАМПЫ СВЕТОДИОДНЫЕ А60

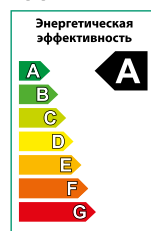
LED SMD E27 ~230 В 50 Гц +40 °С -30 °С гарантия 1 год



Сертификат ТР ТС



Класс энерго-эффективности «А»



**Назначение**

- Общее освещение и местная подсветка.

**Применение**

- Лампы подходят для всех типов светильников, оснащенных патроном E27, и служат заменой ламп накаливания и компактных люминесцентных ламп.



**Материалы**

- Рассеиватель и корпус – пластик.
- Радиатор – алюминий.
- Источник света – светодиоды типа SMD.

**Комплектация**

- Лампа.
- Руководство по эксплуатации. Паспорт.
- Упаковка – коробка.

**Технические характеристики**

Наименование параметра	Значение
Номинальное рабочее напряжение, В	230
Номинальная частота, Гц	50
Диапазон рабочих температур, °С	от -30 до +40
Коэффициент цветопередачи (Ra)	>80
Угол рассеивания света	270°
Коэффициент пульсации	<5%



Ассортимент

Наименование	Артикул	Мощность, Вт	Соответствие мощности лампы накаливания, Вт	Тип цоколя	Световой поток светодиодной матрицы, лм	Регулирование яркости (диммирование)	Цветовая температура, К
Лампа светодиодная НЛ-LED-A60-5 Вт-230 В-3000 К-E27, (58x109 мм), Народная	SQ0340-0109	5	40		400		3000
Лампа светодиодная НЛ-LED-A60-5 Вт-230 В-4000 К-E27, (58x109 мм), Народная	SQ0340-0110						4000
Лампа светодиодная НЛ-LED-A60-5 Вт-230 В-6500 К-E27, (55x109 мм), Народная	SQ0340-0117						6500
Лампа светодиодная НЛ-LED-A60-7 Вт-230 В-3000 К-E27, (58x109 мм), Народная	SQ0340-0111	7	55		560		3000
Лампа светодиодная НЛ-LED-A60-7 Вт-230 В-4000 К-E27, (58x109 мм), Народная	SQ0340-0112						4000
Лампа светодиодная НЛ-LED-A60-7 Вт-230 В-6500 К-E27, (58x109 мм), Народная	SQ0340-0118						6500
Лампа светодиодная НЛ-LED-A60-10 Вт-230 В-3000 К-E27, (60x112 мм), Народная	SQ0340-0113	10	75	E27	800	нет	3000
Лампа светодиодная НЛ-LED-A60-10 Вт-230 В-4000 К-E27, (60x112 мм), Народная	SQ0340-0114						4000
Лампа светодиодная НЛ-LED-A60-10 Вт-230 В-6500 К-E27, (60x112 мм), Народная	SQ0340-0119						6500
Лампа светодиодная НЛ-LED-A60-12 Вт-230 В-3000 К-E27, (60x112 мм), Народная	SQ0340-0115	12	95		960		3000
Лампа светодиодная НЛ-LED-A60-12 Вт-230 В-4000 К-E27, (60x112 мм), Народная	SQ0340-0116						4000
Лампа светодиодная НЛ-LED-A60-12 Вт-230 В-6500 К-E27, (60x112 мм), Народная	SQ0340-0120						6500
<b>Лампа светодиодная НЛ-LED-A60-15 Вт-230 В-3000 К-E27, (60x112 мм), Народная</b>	SQ0340-0171	15	120		1200		3000
<b>Лампа светодиодная НЛ-LED-A60-15 Вт-230 В-4000 К-E27, (60x112 мм), Народная</b>	SQ0340-0181						4000
<b>Лампа светодиодная НЛ-LED-A60-15 Вт-230 В-6500 К-E27, (60x112 мм), Народная</b>	SQ0340-0182						6500





Упаковка

Артикул	Групповая упаковка		Транспортная упаковка				
	Количество, шт.	Масса, кг	Количество, шт.	Масса, кг	Габаритные размеры, мм		
					Длина	Высота	Ширина
SQ0340-0109	10	0,76	100	7,6	635	325	265
SQ0340-0110		0,84		8,4			
SQ0340-0111		0,94		9,4			
SQ0340-0112		1,04		10,4			
SQ0340-0113		0,76		7,6			
SQ0340-0114		0,84		8,4			
SQ0340-0115		0,94		9,4			
SQ0340-0116		1,04		10,4			
SQ0340-0117		1,15		11,5			
SQ0340-0182							

Габаритные размеры

Чертеж	Мощность, Вт	Габаритные размеры, мм	
		d	h
	5	58	109
	7		
	10	60	112
	12		118
	15		



ЛАМПЫ СВЕТОДИОДНЫЕ MR16



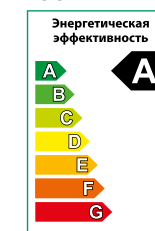
LED SMD GU5.3 ~230 В 50 Гц +40 °С -30 °С гарантия 1 год



Сертификат TP TC



Класс энерго-эффективности «А»



Назначение

- Акцентное освещение.

Применение

- Светодиодные лампы MR16 повторяют форму и размеры стандартных галогенных ламп MR16 и идеально подходят к любому светильнику, в котором используется данный тип ламп.



Материалы

- Источник света – светодиоды типа SMD.
- Корпус – пластик.
- Рассеиватель – пластик.

Технические характеристики

Наименование параметра	Значение
Номинальное рабочее напряжение, В	12, 230 (в зависимости от типоразмера)
Номинальная частота, Гц	50
Диапазон рабочих температур, °С	от -30 до +40
Коэффициент цветопередачи (Ra)	>80
Угол рассеивания света	120°

Преимущества

- Экономичная и практичная замена галогенных ламп накаливания.
- Не содержат опасных для человека и окружающей среды компоненты.
- Высокая световая отдача.
- Отсутствие нагрева освещаемой поверхности.
- Минимальный нагрев корпуса лампы.
- Групповая упаковка по 10 шт. На упаковку наклеен стикер, со всей необходимой информацией: артикул, основные характеристики и штрихкод.
- Срок службы – 30 000 часов.

Комплектация

- Лампа.
- Руководство по эксплуатации. Паспорт.
- Упаковка – коробка.





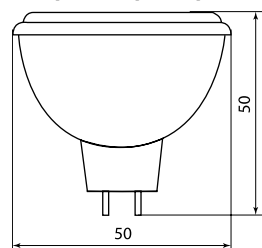
Ассортимент

Наименование	Артикул	Мощность, Вт	Соответствие мощности лампы накаливания, Вт	Тип цоколя	Световой поток светодиодной матрицы, лм	Регулирование яркости (диммирование)	Цветовая температура, К
Лампа светодиодная MR16-3 Вт-12 В-3000 К-GU5,3 Народная	SQ0340-0125	3	20	GU5.3	240	нет	3000
Лампа светодиодная MR16-3 Вт-230 В-3000 К-GU5,3 Народная	SQ0340-0126						4000
Лампа светодиодная MR16-3 Вт-230 В-4000 К-GU5,3 Народная	SQ0340-0127						3000
Лампа светодиодная MR16-5 Вт-12 В-3000 К-GU5,3 Народная	SQ0340-0128	5	35	GU5.3	400	нет	3000
Лампа светодиодная MR16-5 Вт-230 В-3000 К-GU5,3 Народная	SQ0340-0129						4000
Лампа светодиодная MR16-5 Вт-230 В-4000 К-GU5,3 Народная	SQ0340-0130	7	50	GU5.3	560	нет	3000
Лампа светодиодная MR16-7 Вт-12 В-3000 К-GU5,3 Народная	SQ0340-0131						4000
Лампа светодиодная MR16-7 Вт-230 В-3000 К-GU5,3 Народная	SQ0340-0132						3000
Лампа светодиодная MR16-7 Вт-230 В-4000 К-GU5,3 Народная	SQ0340-0133						4000

Упаковка

Артикул	Групповая упаковка		Транспортная упаковка				
	Количество, шт.	Масса, кг	Количество, шт.	Масса, кг	Габаритные размеры, мм		
					Длина	Высота	Ширина
SQ0340-0125	10	0,42	200	9,42	540	295	305
SQ0340-0126							
SQ0340-0127							
SQ0340-0128							
SQ0340-0129							
SQ0340-0130							
SQ0340-0131							
SQ0340-0132							
SQ0340-0133							

Габаритные размеры (мм)



ЛАМПЫ СВЕТОДИОДНЫЕ GX53

LED SMD GX53 ~230 В 50 Гц гарантия 1 год +40 °С -30 °С



Сертификат TP TC



Класс энергоэффективности «А»



Назначение

- Общее освещение, местная подсветка, акцентное освещение.

Применение

- Лампы светодиодные GX53 повторяют форму и размеры люминесцентных энергосберегающих ламп с аналогичным цоколем, подходят к любому светильнику, в котором используются данный тип ламп.



Технические характеристики

Наименование параметра	Значение
Номинальное напряжение, В	230
Частота, Гц	50
Диапазон рабочих температур, °С	от -30 до +40
Срок службы, ч	30 000
Угол рассеивания света	120°
Индекс цветопередачи, Ra	>80
Коэффициент пульсации	<5%

Материалы

- Корпус – пластик.
- Источник света – светодиоды типа SMD.
- Рассеиватель – матовое стекло.

Конструкция

- Алюминиевая плата обеспечивает эффективный отвод тепла от светодиодных чипов.
- Матовое стекло исключает эффект ослепления.

Преимущества

- Световая отдача светодиодной матрицы 85 лм/Вт.
- Схема блока питания обеспечивает широкий диапазон рабочих напряжений (180–250 В) и низкий коэффициент пульсации светового потока (<5%).
- Срок службы – 30 000 часов.







Ассортимент

Наименование	Артикул	Мощность, Вт	Соответствие мощности лампы накаливания, Вт	Тип цоколя	Световой поток светодиодной матрицы, лм	Регулирование яркости (диммирование)	Цветовая температура, К
Лампа светодиодная GX53-7 Вт-230 В-3000 К Народная	SQ0340-0144	7	60	GX53	560	нет	3000
Лампа светодиодная GX53-7 Вт-230 В-4000 К Народная	SQ0340-0145						4000
Лампа светодиодная GX53-9 Вт-230 В-3000 К Народная	SQ0340-0146	9	75		720		3000
Лампа светодиодная GX53-9 Вт-230 В-4000 К Народная	SQ0340-0147				720		4000

Упаковка

Артикул	Групповая упаковка		Транспортная упаковка				
	Количество, шт.	Масса, кг	Количество, шт.	Масса, кг	Габаритные размеры, мм		
					Длина	Высота	Ширина
SQ0340-0144	10	0,96	100	9,6	200	370	470
SQ0340-0145							
SQ0340-0146							
SQ0340-0147							

Габаритные размеры

Чертеж	Мощность, Вт	Габаритные размеры, мм	
		d	h
	GX53	75	27



ЛАМПЫ СВЕТОДИОДНЫЕ «РЕФЛЕКТОР»



Назначение

- Общее освещение, местная подсветка, акцентное освещение.

Применение

- Лампы светодиодные «Рефлектор» повторяют форму и размеры стандартных рефлекторных ламп накаливания R39, R50, R63, подходят к любым светильникам, в которых используются данные типы ламп.



Технические характеристики

Наименование параметра	Значение
Номинальное рабочее напряжение, В	230
Номинальная частота, Гц	50
Коэффициент цветопередачи (Ra)	>80
Угол рассеивания света	120°
Коэффициент пульсации	<5%

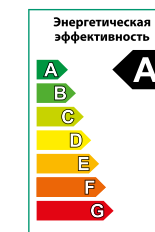
LED SMD E14 E27 ~230 В 50 Гц +40°C -30°C

гарантия 1 год EAC

Сертификат TP TC



Класс энергоэффективности «А»



Материалы

- Пластиковый корпус.
- Источник света – светодиоды типа SMD.
- Рассеиватель – матовый пластик.

Конструкция

- Пластиковый корпус в сочетании с алюминиевой вставкой способствует эффективному отводу тепла и, как следствие, увеличению срока службы лампы.

Преимущества

- Световая отдача светодиодной матрицы 85 лм/Вт.
- Схема блока питания обеспечивает широкий диапазон рабочих напряжений 180–250 В, низкий коэффициент пульсаций светового потока <5%.
- Срок службы – 30 000 часов.





1



R39

R50

R63

**Ассортимент**

Наименование	Артикул	Мощность, Вт	Соответствие мощности лампы накаливания, Вт	Тип цоколя	Световой поток светодиодной матрицы, лм	Регулирование яркости (диммирование)	Цветовая температура, К	
Лампа светодиодная R39-4 Вт-230 В-3000 К-E14 Народная	SQ0340-0134	4	35	E14	300	нет	3000	
Лампа светодиодная R39-4 Вт-230 В-4000 К-E14 Народная	SQ0340-0135				320		4000	
Лампа светодиодная R50-6 Вт-230 В-3000 К-E14 Народная	SQ0340-0136	6	40		450		3000	
Лампа светодиодная R50-6 Вт-230 В-4000 К-E14 Народная	SQ0340-0137				480		4000	
Лампа светодиодная R63-5 Вт-230 В-3000 К-E27 Народная	SQ0340-0138	5	40		E27		370	3000
Лампа светодиодная R63-5 Вт-230 В-4000 К-E27 Народная	SQ0340-0139						400	4000
Лампа светодиодная R63-8 Вт-230 В-3000 К-E27 Народная	SQ0340-0140	8	60	610		3000		
Лампа светодиодная R63-8 Вт-230 В-4000 К-E27 Народная	SQ0340-0141			640		4000		
Лампа светодиодная R63-11 Вт-230 В-3000 К-E27 Народная	SQ0340-0142			850		3000		
Лампа светодиодная R63-11 Вт-230 В-4000 К-E27 Народная	SQ0340-0143	11	90	880		4000		



1

**Упаковка**

Артикул	Групповая упаковка		Транспортная упаковка				
	Количество, шт.	Масса, кг	Количество, шт.	Масса, кг	Габаритные размеры, мм		
					Длина	Высота	Ширина
SQ0340-0134	10	0,41	200	9,26	580	250	255
SQ0340-0135							
SQ0340-0136		0,6	100	7	400	300	300
SQ0340-0137							
SQ0340-0138		1,1	120	14,18	460	375	450
SQ0340-0139							
SQ0340-0140							
SQ0340-0141							
SQ0340-0142							
SQ0340-0143							

**Габаритные размеры**

Чертеж	Наименование	Габаритные размеры, мм	
		d	h
	Лампа светодиодная R39	39	69
	Лампа светодиодная R50	50	89
	Лампа светодиодная R63	63	104





СВЕТОДИОДНЫЕ ЛИНЕЙНЫЕ ЛАМПЫ T8

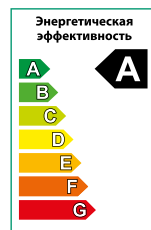
LED SMD T8 G13 ~230 В 50 Гц +40 °С -30 °С гарантия 1 год



Сертификат TP TC



Класс энерго-эффективности «А»



Применение

- Используются в качестве источников света для основного освещения в общественных помещениях.



Материалы

- Трубка выполнена из матированного стекла.
- Источником света служит светодиодная линейка.

Конструкция

- Повторяют форму и размеры стандартных линейных люминесцентных ламп T8.
- Поворотные цоколи.
- Двухстороннее подключение.
- Матированная колба.
- Симметричная конструкция корпуса лампы.

Технические характеристики

Наименование параметра	Значение
Номинальное рабочее напряжение, В	230
Номинальная частота, Гц	50
Диапазон рабочих температур, °С	от -30 до +40
Коэффициент цветопередачи (Ra)	>80
Угол рассеивания света	220°
Коэффициент пульсации	<5%



Ассортимент

Наименование	Артикул	Мощность, Вт	Длина лампы, мм	Тип цоколя	Световой поток светодиодной матрицы, лм	Регулирование яркости (диммирование)	Цветовая температура, К
Лампа светодиодная НЛ-T8-10 Вт-230 В-4000 К-G13, 600 мм, матовая, Народная	SQ0340-0121	10	604	G13	850	нет	4000
Лампа светодиодная НЛ-T8-10 Вт-230 В-6500 К-G13, 600 мм, матовая, Народная	SQ0340-0122				900		6500
Лампа светодиодная НЛ-T8-20 Вт-230 В-4000 К-G13, 1200 мм, матовая, Народная	SQ0340-0123	20	1214		1650		4000
Лампа светодиодная НЛ-T8-20 Вт-230 В-6500 К-G13, 1200 мм, матовая, Народная	SQ0340-0124				1700		6500

Упаковка

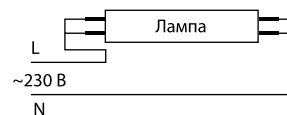
Артикул	Транспортная упаковка				
	Количество, шт.	Масса, кг	Габаритные размеры, мм		
			Длина	Ширина	Высота
SQ0340-0121	25	3,8	647	185	196
SQ0340-0122					
SQ0340-0123		6,9	1247		
SQ0340-0124					

Дополнительная информация

Для подключения достаточно установить лампу в светильник, оборудованный ЭмПРА, предварительно удалив стартер, и установить заглушку вместо стартера без демонтажа балласта.

**ВАЖНО!** Если светильник оснащен ЭПРА, то пускорегулирующий аппарат необходимо демонтировать.

Схема подключения ламп



Габаритные размеры

Чертеж	Артикул	d, мм	l, мм
	SQ0340-0121	28,5	604
	SQ0340-0122		
	SQ0340-0123	1214	
	SQ0340-0124		





ЛАМПЫ КОМПАКТНЫЕ ЛЮМИНЕСЦЕНТНЫЕ  
БЫТОВЫЕ FST2

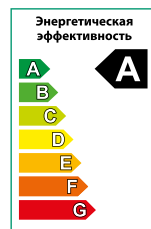
КЛЛ E14 E27 ~230 В 50 Гц +45 °С -20 °С гарантия 1 год

EAC

Сертификат ТР ТС



Класс энерго-эффективности «А»



**Назначение**

- Общее освещение и местная подсветка.

**Применение**

- Лампы подходят для всех типов светильников, оснащенных патроном E27 или E14, служат заменой ламп накаливания.



**Комплектация**

- Лампа.
- Руководство по эксплуатации. Паспорт.
- Упаковка – коробка.

**Технические характеристики**

Наименование параметра	Значение
Номинальное рабочее напряжение, В	230
Номинальная частота, Гц	50
Диапазон рабочих температур, °С	от -20 до +45
Коэффициент цветопередачи (Ra)	>80



**Ассортимент**

Наименование	Артикул	Мощность, Вт	Соответствие мощности лампы накаливания, Вт	Тип цоколя	Световой поток, лм	Регулирование яркости (диммирование)	Цветовая температура, К
Лампа люминесцентная НЛ-FST2-11 Вт-2700 К-E14 (40x93 мм)	SQ0347-0017	11	55	E14	605	нет	2700
Лампа люминесцентная НЛ-FST2-11 Вт-4000 К-E14 (40x93 мм)	SQ0347-0018						4000
Лампа люминесцентная НЛ-FST2-11 Вт-2700 К-E27 (40x93 мм)	SQ0347-0019						2700
Лампа люминесцентная НЛ-FST2-11 Вт-4000 К-E27 (40x93 мм)	SQ0347-0020	4000					
Лампа люминесцентная НЛ-FST2-15 Вт-2700 К-E27 (42x103 мм)	SQ0347-0008	15	75		825		2700
Лампа люминесцентная НЛ-FST2-15 Вт-4000 К-E27 (42x103 мм)	SQ0347-0009						4000
Лампа люминесцентная НЛ-FST2-20 Вт-2700 К-E27 (50x107 мм)	SQ0347-0010	20	100	E27	1100		2700
Лампа люминесцентная НЛ-FST2-20 Вт-4000 К-E27 (50x107 мм)	SQ0347-0011						4000
Лампа люминесцентная НЛ-FST2-20 Вт-6500 К-E27 (50x107 мм)	SQ0347-0012						6500
Лампа люминесцентная НЛ-FST2-25 Вт-2700 К-E27 (54x126 мм), Народная	SQ0347-0062	25	125		1375		2700
Лампа люминесцентная НЛ-FST2-25 Вт-4000 К-E27 (54x126 мм), Народная	SQ0347-0063					4000	
Лампа люминесцентная НЛ-FST2-25 Вт-6500 К-E27 (54x126 мм) Народная	SQ0347-0064					6500	





Упаковка

Потребляемая мощность, Вт	Тип цоколя	Групповая упаковка		Транспортная упаковка				
		Количество, шт.	Масса, кг	Количество, шт	Масса, кг	Габаритные размеры, мм		
						Длина	Высота	Ширина
11	E14, E27	10	0,59	100	5,9	240	445	230
15			0,62		6,2			240
20	E27	5	0,52	50	5,2	300	570	145
25			0,67		6,7			340

Габаритные размеры

Чертеж	Мощность, Вт	Габаритные размеры, мм	
		Высота, h	Ширина, d
	11	93	40
	15	103	42
	20	107	50
	25	126	54



ЛАМПЫ КОМПАКТНЫЕ ЛЮМИНЕСЦЕНТНЫЕ ПРОМЫШЛЕННЫЕ НЛ-НС

КЛЛ E27 E40 ~230 В 50 Гц гарантия 1 год +45 °С -20 °С



Назначение

- Общее освещение.

Применение

- Для нужд жилищно-коммунального хозяйства: освещение подъездов и подвалов домов, складов, гаражей, хозяйственных помещений, наружное освещение в закрытых светильниках.
- Для освещения производственных помещений и промышленных предприятий.
- Для освещения подъездных дорог и придомовых территорий.
- Лампы цветовой температуры 2700 К подходят для освещения овощебаз, животноводческих хозяйств и птицеферм.



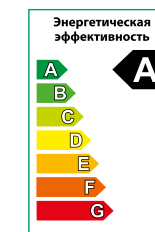
Технические характеристики

Наименование параметра	Значение
Номинальное рабочее напряжение, В	230
Номинальная частота, Гц	50
Диапазон рабочих температур, °С	от -20 до +45
Коэффициент цветопередачи (Ra)	>80

Сертификат ТР ТС



Класс энергоэффективности «А»



Преимущества

- Диапазон рабочих температур от -20 до +45 °С.
- Не требуют использования дополнительных пускорегулирующих устройств и аппаратуры, что значительно снижает стоимость организации освещения и упрощает последующую эксплуатацию светильника.
- Колба полуспираль.
- Три цветовой температуры: 2700 К, 4000 К и 6500 К.
- Лампы мощностью 45, 55, 65 Вт производятся с цоколем E27; лампы мощностью от 85 до 120 Вт – с цоколем E40.
- Срок службы – 8000 часов.

Комплектация

- Лампа.
- Руководство по эксплуатации. Паспорт.
- Упаковка – коробка.





36 Вт E27    45 Вт E27    55 Вт E27    65 Вт E27    85 Вт E40    105 Вт E40    120 Вт E40

**Ассортимент**

Наименование	Артикул	Мощность, Вт	Соответствие мощности лампы накаливания, Вт	Тип цоколя	Световой поток, лм	Световая отдача, лм/Вт	Регулирование яркости (диммирование)	Цветовая температура, К
Лампа люминесцентная НЛ-НС-36 Вт-2700 К-E27	SQ0347-0031	36	180	E27	1800	50	нет	2700
Лампа люминесцентная НЛ-НС-36 Вт-4000 К-E27	SQ0347-0032							4000
Лампа люминесцентная НЛ-НС-36 Вт-6500 К-E27	SQ0347-0033							6500
Лампа люминесцентная НЛ-НС-45 Вт-2700 К-E27	SQ0347-0034	45	225		2700			
Лампа люминесцентная НЛ-НС-45 Вт-4000 К-E27	SQ0347-0035				4000			
Лампа люминесцентная НЛ-НС-45 Вт-6500 К-E27	SQ0347-0036				6500			
Лампа люминесцентная НЛ-НС-55 Вт-2700 К-E27	SQ0347-0037	55	275		2700			
Лампа люминесцентная НЛ-НС-55 Вт-4000 К-E27	SQ0347-0038				4000			
Лампа люминесцентная НЛ-НС-55 Вт-6500 К-E27	SQ0347-0039				6500			
Лампа люминесцентная НЛ-НС-65 Вт-2700 К-E27	SQ0347-0040	65	325		2700			
Лампа люминесцентная НЛ-НС-65 Вт-4000 К-E27	SQ0347-0041				4000			
Лампа люминесцентная НЛ-НС-65 Вт-6500 К-E27	SQ0347-0042				6500			



Наименование	Артикул	Мощность, Вт	Соответствие мощности лампы накаливания, Вт	Тип цоколя	Световой поток, лм	Световая отдача, лм/Вт	Регулирование яркости (диммирование)	Цветовая температура, К
Лампа люминесцентная НЛ-НС-85 Вт-2700 К-E40	SQ0347-0043	85	425	E40	4250	50	нет	2700
Лампа люминесцентная НЛ-НС-85 Вт-4000 К-E40	SQ0347-0044							4000
Лампа люминесцентная НЛ-НС-85 Вт-6500 К-E40	SQ0347-0045							6500
Лампа люминесцентная НЛ-НС-105 Вт-2700 К-E40	SQ0347-0046	105	525		2700			
Лампа люминесцентная НЛ-НС-105 Вт-4000 К-E40	SQ0347-0047				4000			
Лампа люминесцентная НЛ-НС-105 Вт-6500 К-E40	SQ0347-0048				6500			
Лампа люминесцентная НЛ-НС-120 Вт-4000 К-E40	SQ0347-0049	120	600		4000			
Лампа люминесцентная НЛ-НС-120 Вт-6500 К-E40	SQ0347-0050				6500			

**Упаковка**

Артикул	Мощность, Вт	Транспортная упаковка				
		Количество, шт.	Масса, кг	Габаритные размеры, мм		
				Длина	Ширина	Высота
SQ0347-0031	36	40	4,7	635	400	210
SQ0347-0032						
SQ0347-0033						
SQ0347-0034	45	25	8,3	465	375	260
SQ0347-0035						
SQ0347-0036						
SQ0347-0037	55	65	8,92	465	375	260
SQ0347-0038						
SQ0347-0039						
SQ0347-0040	65	25	8,92	465	375	260
SQ0347-0041						
SQ0347-0042						





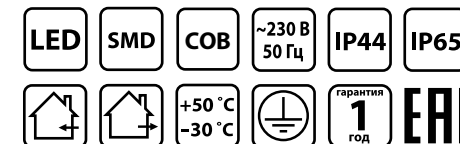
Артикул	Мощность, Вт	Транспортная упаковка				
		Количество, шт.	Масса, кг	Габаритные размеры, мм		
				Длина	Ширина	Высота
SQ0347-0043	85	25	10,8	465	375	275
SQ0347-0044						
SQ0347-0045						
SQ0347-0046	105	10	4,9	570	315	235
SQ0347-0047						
SQ0347-0048						
SQ0347-0049	120					
SQ0347-0050						

**Габаритные размеры**

Чертеж	Мощность, Вт	Габаритные размеры, мм	
		Высота, h	Ширина, d
	36	161	68
	45	175	
	55	197	78
	65	208	
	85	225	
	105	256	100
	120	277	



ПРОЖЕКТОРЫ СВЕТОДИОДНЫЕ СЕРИИ СДО



**Декларация ТР ТС**



**Конструкция**

- Площадь радиатора обеспечивает хороший отвод тепла.
- Благодаря геометрии отражателя достигается широкий угол рассеивания света.
- Конструкция корпуса и скобы крепления позволяют выдерживать высокие ударные и вибрационные нагрузки.

**Преимущества**

- Диапазон рабочих температур: от -30 до +50 °С.
- Конструкция корпуса, а также силиконовый уплотнитель обеспечивают соответствие степени защиты от проникновения пыли и влаги IP65: прожекторы подходят для установки на улице и в помещениях с повышенным уровнем пыли и влажности.
- Прожекторы с датчиком движения по степени защиты от проникновения пыли и влаги соответствуют IP44 (степень защиты датчика движения – IP44, степень защиты прожектора – IP65).

**Комплектация**

- Прожектор.
- Руководство по эксплуатации. Паспорт.
- Упаковка – коробка.

**Применение**

- Архитектурная и рекламная подсветка.
- Освещение открытых пространств.
- Освещение спортивных сооружений.
- Освещение промышленных зон.



**Материалы**

- Рассеиватель – закаленное стекло высокой прозрачности.
- Источник света – SMD-светодиоды (SQ0336-0205, SQ0336-0206, SQ0336-0207, SQ0336-0208), COB-светодиоды (SQ0306-0246, SQ0306-0247, SQ0306-0248, SQ0336-0228, SQ0336-0229).
- Уплотнитель – силикон.

**Технические характеристики**

Наименование параметра	Значение
Цветовая температура, К	6500
Номинальное напряжение, В	230
Частота сети, Гц	50
Степень защиты прожекторов по ГОСТ 14254	IP65
Степень защиты датчиков движения по ГОСТ 14254	IP44
Сечение подключаемых проводников, мм <sup>2</sup>	0,75–1,5
Класс защиты от поражения электрическим током по ГОСТ Р МЭК 60598-1	I
Диапазон рабочих температур, °С	от -30 до +50
Минимальное расстояние до освещаемого объекта, м	1
Коэффициент пульсации	<5%





Ассортимент

Изображение	Наименование	Артикул	Цвет	Источник света		Световой поток светодиодной матрицы, лм	Масса одного светильника, кг	
				Мощность, Вт	Цветовая температура, К			
	Прожектор светодиодный СДО10-2-Н 10 Вт, 6500 К, серый	SQ0336-0205	серый	10	6500	>800	0,43	
	Прожектор светодиодный СДО20-2-Н 20 Вт, 6500 К, серый	SQ0336-0206		20		>1600	0,83	
	Прожектор светодиодный СДО30-2-Н 30 Вт, 6500 К, серый	SQ0336-0207		30		>2400	1,18	
	Прожектор светодиодный СДО50-2-Н 50 Вт, 6500 К, серый	SQ0336-0208		50		>4000	1,8	
	Прожектор светодиодный СДО70-2-Н 70 Вт, 6500 К, серый	SQ0336-0209		70		>5600	1,7	
	Прожектор светодиодный СДО100-2-Н 100 Вт, 6500 К, серый	SQ0336-0210		100		>7000	1,82	
	Прожектор светодиодный СДО150-2-Н 150 Вт, 6500 К, серый	SQ0336-0211		150		>11000	3,1	
	Прожектор светодиодный СДО10-2-Н-Д (с датчиком) 10Вт, 6500К, черный, Народный	SQ0306-0246		черный		10	>800	0,45
	Прожектор светодиодный СДО20-2-Н-Д (с датчиком) 20Вт, 6500К, черный, Народный	SQ0336-0247				20	>1600	0,88
	Прожектор светодиодный СДО30-2-Н-Д (с датчиком) 30Вт, 6500К, черный, Народный	SQ0336-0248				30	>2400	1,32

Упаковка

Артикул	Количество, шт.	Масса, кг	Транспортная упаковка		
			Габаритные размеры, мм		
			Длина	Ширина	Высота
SQ0336-0205	20	8,55	275	255	325
SQ0336-0206	15	12,4	595	285	220
SQ0336-0207	10	11,8	490	315	275
SQ0336-0208	6	10,8	605	225	330
SQ0336-0209	5	8,5	370	310	
SQ0336-0210		9,1			
SQ0336-0211	2	6,2	380	180	350
SQ0306-0246	30	13,5	615	255	490
SQ0336-0247	16	14	485	385	390
SQ0336-0248	10	13,2	685	240	510

Габаритные размеры

Чертеж	Артикул	Габаритные размеры, мм		
		a	b	c
	SQ0336-0205	127	118	45
	SQ0336-0206	185	180	42
	SQ0336-0207	228	223	58
	SQ0336-0208	282	275	75
	SQ0336-0209	295	315	70
	SQ0336-0210	295	315	70
SQ0336-0211	360	330	80	
	SQ0306-0246	115	150	98
	SQ0336-0247	178	190	108
	SQ0336-0248	223	230	130







УЛЬТРАТОНКИЕ СВЕТОДИОДНЫЕ СВЕТИЛЬНИКИ ТИПА «ДАУНЛАЙТ» СЕРИИ СВО



Сертификат ТР ТС



Преимущества

- Стильный дизайн.
- Тонкий корпус (18,5 мм) для экономии потолочного пространства.
- Светопроводящая матрица LGP – для равномерно светящейся поверхности.
- Простота и удобство монтажа и обслуживания.
- Широкий диапазон входных напряжений.

Комплектация

- Светильник.
- Драйвер.
- Руководство по эксплуатации. Паспорт.
- Упаковка – коробка.

Назначение

- Общее освещение.

Применение

- Объекты коммерческой недвижимости.
- Офисы и рабочие кабинеты.
- Выставочные центры.
- Жилые помещения.



Материалы

- Корпус из качественного алюминия, что позволяет обеспечить быстрое отведение тепла.
- Рассеиватель из белого матового полимерного материала.

Технические характеристики

Наименование параметра	Значение
Диапазон напряжений, В	165–265
Мощность, Вт	6, 12, 18, 24
Цветовая температура, К	4000, 6500
Степень защиты светильника	IP20
Класс защиты от поражения электрическим током	II
Индекс цветопередачи, Ra	≥75
Ресурс работы светильника, ч	≥36 000
Сечение подключаемых проводов, мм <sup>2</sup>	0,5
Диапазон рабочих температур, °С	от –10 до +40
Коэффициент пульсации	<1%



Ассортимент

Изображение	Наименование	Артикул	Цвет корпуса	Мощность, Вт	Цветовая температура, К	Световой поток, лм	Масса одного светильника, кг
	Светильник ультратонкий встраиваемый светодиодный «Даунлайт НАРОДНЫЙ» СВО (белый) 6 Вт 4000 К	SQ0329-0059	белый	6	4000	420	0,158
	Светильник ультратонкий встраиваемый светодиодный «Даунлайт НАРОДНЫЙ» СВО (белый) 6 Вт 6500 К	SQ0329-0245					
	Светильник ультратонкий встраиваемый светодиодный «Даунлайт НАРОДНЫЙ» СВО (белый) 12 Вт 4000 К	SQ0329-0080	белый	12	4000	950	0,357
	Светильник ультратонкий встраиваемый светодиодный «Даунлайт НАРОДНЫЙ» СВО (белый) 12 Вт 6500 К	SQ0329-0242					
	Светильник ультратонкий встраиваемый светодиодный «Даунлайт НАРОДНЫЙ» СВО (белый) 18 Вт 4000 К	SQ0329-0081	белый	18	4000	1520	0,575
	Светильник ультратонкий встраиваемый светодиодный «Даунлайт НАРОДНЫЙ» СВО (белый) 18 Вт 6500 К	SQ0329-0243					
	Светильник ультратонкий встраиваемый светодиодный «Даунлайт НАРОДНЫЙ» СВО (белый) 24 Вт 4000 К	SQ0329-0082	белый	24	4000	1880	1,05
	Светильник ультратонкий встраиваемый светодиодный «Даунлайт НАРОДНЫЙ» СВО (белый) 24 Вт 6500 К	SQ0329-0244					

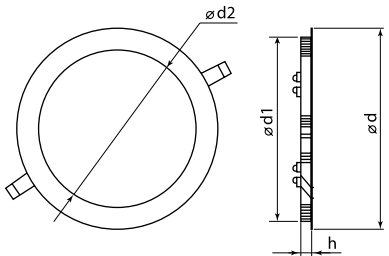
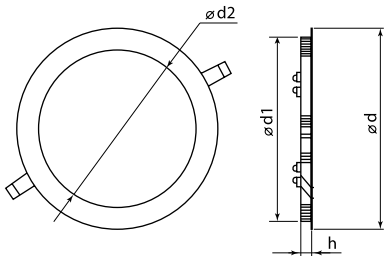
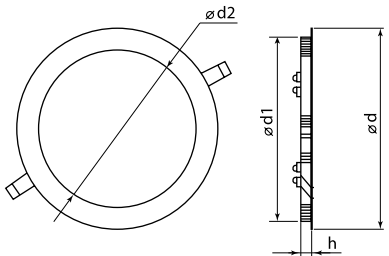
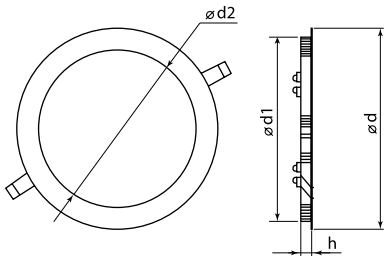
Упаковка

Артикул	Транспортная упаковка				
	Количество, шт.	Масса, кг	Габаритные размеры, мм		
			Длина	Ширина	Высота
SQ0329-0059	40	6,3	380	290	340
SQ0329-0245					
SQ0329-0080	30	10,7	555	200	440
SQ0329-0242					
SQ0329-0081	20	11,5	480	380	290
SQ0329-0243					
SQ0329-0082	10	10,5	380	325	365
SQ0329-0244					

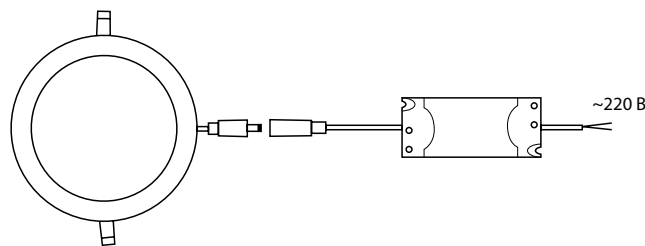




## Габаритные размеры

Чертеж	Артикул	Габаритные размеры, мм				
		∅d	∅d1	∅d2	h	
	SQ0329-0059	120	110	80	18,5	
	SQ0329-0245					
	SQ0329-0080	170	155	125		
	SQ0329-0242					
	SQ0329-0081	225	205	176		
	SQ0329-0243					
	SQ0329-0082	300	282	234		25
	SQ0329-0244					

## Схема соединения светильника с драйвером

СВЕТОДИОДНЫЕ ПАНЕЛИ «ПРИЗМА»  
СЕРИИ ЛП 01

## Сертификат ТР ТС



## Назначение

- Для общего освещения помещений.

## Применение

- Офисы, рабочие кабинеты.
- Общественные и административные помещения.
- Торговые центры и магазины.



## Материалы

- Корпус – листовая сталь, покрытая белой порошковой краской.
- Рассеиватель – призматический, полимерный материал.

## Технические характеристики

Наименование параметра	Значение
Диапазон напряжений, В	160–260
Мощность, Вт	36
Цветовая температура, К	4000, 6500
Световой поток, лм	3000
Степень защиты светильника	IP20
Класс защиты от поражения электрическим током	I
Индекс цветопередачи, Ra	>75
Ресурс работы светильника, ч	≥36 000
Диапазон рабочих температур, °C	от –15 до +35
Коэффициент пульсаций	≤1%

## Преимущества

- 168 светодиодов (0,2 Вт) создают равномерно светящиеся линии.
- Экологическая безопасность – не содержат ртути и тяжелые металлы.
- Корпус из листовой стали обеспечивает быстрое отведение тепла.
- Рассеиватель обеспечивает равномерную освещенность помещения.

## Комплектация

- Светильник.
- Драйвер (в комплекте с артикулами SQ0329-0227, SQ0329-0228).
- Руководство по эксплуатации. Паспорт.
- Упаковка – коробка.





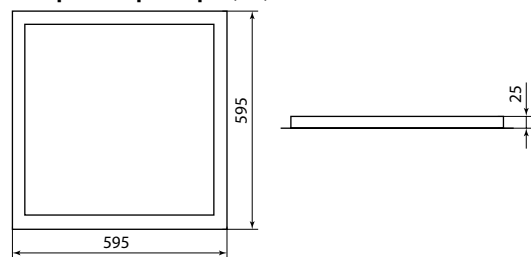
## Ассортимент

Изображение	Наименование	Артикул	Комплек- тация	Цвет	Цве- товая темпе- ратура, К	Масса одного све- тильника/ драйвера, кг
	Светодиодная панель ЛП 01 595x595 Призма 25 мм встр. 3000 лм 36 Вт 4000 К белая, без драйвера, Народная	SQ0329-0225	без драй- вера	белый	4000	2,1
	Светодиодная панель ЛП 01 595x595 Призма 25 мм встр. 3000 лм 36 Вт 6500 К белая, без драйвера, Народная	SQ0329-0226			6500	
	Светодиодная панель ЛП 01 595x595 Призма 25 мм встр. 3000 лм 36 Вт 4000 К белая, с драйвером, Народная	SQ0329-0227	с драйве- ром		4000	2,52
	Светодиодная панель ЛП 01 595x595 Призма 25 мм встр. 3000 лм 36 Вт 6500 К белая, с драйвером, Народная	SQ0329-0228			6500	
	Драйвер для светодиодных панелей Призма 25мм ДП 01, 36 Вт, Народный	SQ0329-0220	–	–	–	0,42

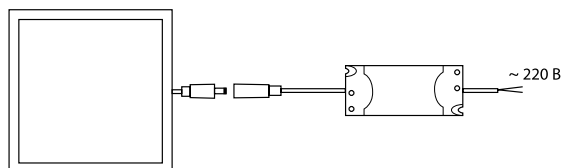
## Упаковка

Артикул	Транспортная упаковка				
	Количество, шт.	Масса, кг	Габаритные размеры, мм		
			Длина	Ширина	Высота
SQ0329-0225	2	4,2	610	615	72
SQ0329-0226					
SQ0329-0227	1	2,4	660	615	50
SQ0329-0228					
SQ0329-0220	50	21	300	160	230

## Габаритные размеры (мм)



## Схема соединения с драйвером

УЛЬТРАТОНКИЕ СВЕТОДИОДНЫЕ ПАНЕЛИ  
СЕРИИ ЛП 02

## Назначение

- Для общего освещения помещений.

## Применение

- Офисы, рабочие кабинеты.
- Общественные и административные помещения.
- Торговые центры и магазины.

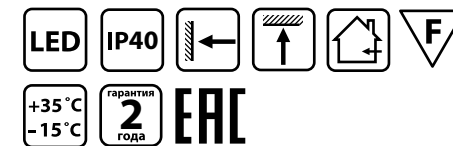


## Материалы

- Корпус – алюминиевый профиль.
- Рассеиватель – полимерный материал.

## Технические характеристики

Наименование параметра	Значение
Диапазон напряжений, В	175–260
Мощность, Вт	40
Цветовая температура, К	4000, 6500
Световой поток, лм	3200
Степень защиты светильника	IP40
Класс защиты от поражения электрическим током	II
Индекс цветопередачи, Ra	>75
Ресурс работы светильника, ч	≥36 000
Диапазон рабочих температур, °С	от –15 до +35
Коэффициент пульсации	≤1%



## Сертификат ТР ТС



## Конструкция

- Корпус из высококачественного алюминиевого профиля обеспечивает быстрое отведение тепла.
- Рассеиватель обеспечивает равномерное освещение помещения.

## Преимущества

- Тонкий корпус – 13 мм.
- Светопроводящая матрица LGP – для равномерно светящейся поверхности.
- Возможность как встроенной, так и навесной установки.
- Экологическая безопасность – не содержат ртути и тяжелые металлы.

## Комплектация

- Светильник.
- Драйвер (в комплекте с артикулами SQ0329-0234, SQ0329-0235).
- Руководство по эксплуатации. Паспорт.
- Упаковка – коробка.





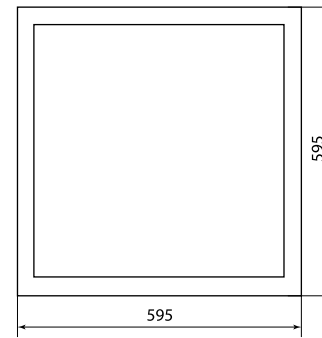
Ассортимент

Изображение	Наименование	Артикул	Комплек- тация	Цвет	Цве- товая темпе- ратура, К	Масса одного светиль- ника/ драйве- ра, кг
	Ультратонкая светодиодная панель ЛП 02 595x595, 3200 лм 40 Вт 4000 К хром, без драйвера, Народная	SQ0329-0232	без драй- вера	матовый хром	4000	2,6
	Ультратонкая светодиодная панель ЛП 02 595x595, 3200 лм 40 Вт 6500 К хром, без драйвера, Народная	SQ0329-0233			6500	
	Ультратонкая светодиодная панель ЛП 02 595x595, 3200 лм 40 Вт 4000 К хром, с драйвером, Народная	SQ0329-0234	с драйве- ром		4000	2,732
	Ультратонкая светодиодная панель ЛП 02 595x595, 3200 лм 40 Вт 6500 К хром, с драйвером, Народная	SQ0329-0235			6500	
	Драйвер для светодиодных панелей народных ДП 02 595x595, 40 Вт, Народный	SQ0329-0217	-	-	-	0,132
	Монтажный комплект (для крепления на потолок накладным способом) для ультратонких панелей, Народный	SQ0329-0214	-	-	-	-

Упаковка

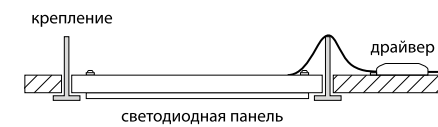
Артикул	Транспортная упаковка				
	Количество, шт.	Масса, кг	Габаритные размеры, мм		
			Длина	Ширина	Высота
SQ0329-0232	6	15,8	620	170	630
SQ0329-0233					
SQ0329-0234	1	2,6	620	640	
SQ0329-0235					
SQ0329-0217	50	6,60	270	110	260

Габаритные размеры (мм)

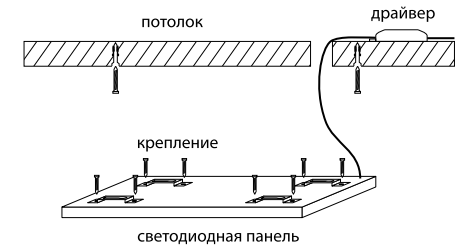


Варианты монтажа

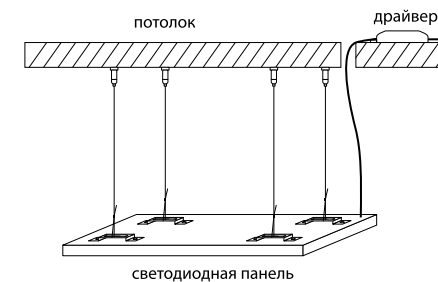
Встроенный монтаж в потолок «Армстронг»



Накладной монтаж



Подвесной монтаж



Крепление монтажного комплекта при накладном и подвесном монтаже

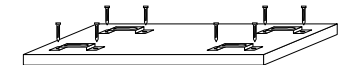
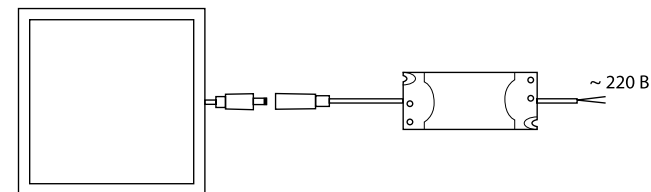


Схема соединения с драйвером





СВЕТОДИОДНЫЕ ПАНЕЛИ «ПРИЗМА»  
СЕРИИ ЛП 03



Сертификат ТР ТС



УНИВЕРСАЛЬНАЯ ПАНЕЛЬ

ВСТРОЕННЫЙ ДРАЙВЕР

**Назначение**

- Для общего освещения помещений.

**Применение**

- Освещение офисов, рабочих кабинетов.
- Освещение общественных и административных зданий.



**Технические характеристики**

Наименование параметра	Значение
Диапазон напряжений, В	180–260
Мощность, Вт	36
Цветовая температура, К	4000, 6500
Световой поток, лм	3000
Степень защиты светильника	IP40
Класс защиты от поражения электрическим током	I
Индекс цветопередачи, Ra	>75
Ресурс работы светильника, ч	≥36 000
Диапазон рабочих температур, °С	от -15 до +36
Коэффициент мощности	0,8
Коэффициент пульсаций	≤1%



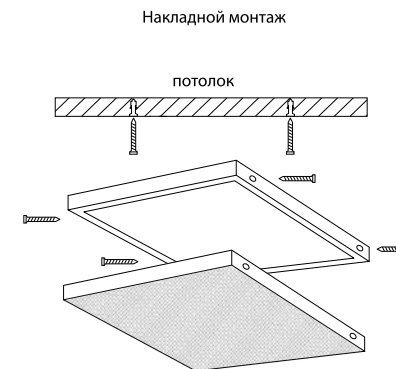
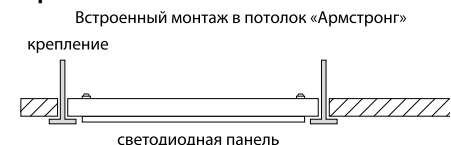
**Ассортимент**

Изображение	Наименование	Артикул	Комплек- тация	Цвет	Цветовая температура, К	Масса одного светильника/ драйвера, кг
	Светодиодная панель универсальная ЛП 03 595x595 Призма 19 мм 36 Вт 3000 Лм, 4000 К, белая, Народная	SQ0329-0239	с драйвером	белый	4000	1,6
		SQ0329-0241				
	Светодиодная панель универсальная ЛП 03 595x595 Призма 19 мм 36 Вт 3000 Лм, 6500 К, белая, Народная	SQ0329-0240			6500	
		SQ0329-0238				

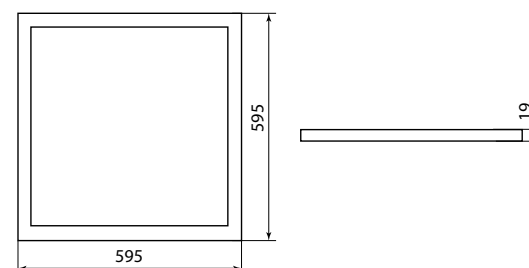
**Упаковка**

Артикул	Транспортная упаковка				
	Количество, шт.	Масса, кг	Габаритные размеры, мм		
			Длина	Ширина	Высота
SQ0329-0239	2	3,4	609	615	50
SQ0329-0240					
SQ0329-0241	1	1,9	609	615	25
SQ0329-0238					

**Варианты монтажа**



**Габаритные размеры (мм)**





УЛЬТРАТОНКИЕ СВЕТОДИОДНЫЕ ПАНЕЛИ  
СЕРИИ СВО



Сертификат ТР ТС



#### Назначение

- Для общего освещения помещений.

#### Применение

- Офисы, рабочие кабинеты.
- Общественные и административные помещения.
- Освещение торговых центров и магазинов.



#### Материалы

- Корпус – алюминиевый профиль.
- Рассеиватель – полимерный материал.

#### Технические характеристики

Наименование параметра	Значение		
	595x595 мм	295x1195 мм	295x295 мм
Диапазон напряжений, В	175–260		
Мощность, Вт	40		14
Цветовая температура, К	3000, 4000, 6000		
Световой поток, лм	2700	2700	1200
Степень защиты светильника	IP40		
Класс защиты от поражения электрическим током	II		
Индекс цветопередачи, Ra	>75		
Ресурс работы светильника, ч	≥36 000		
Диапазон рабочих температур, °С	от –15 до +35		
Коэффициент пульсаций	≤1%		



#### Ассортимент

Изображение	Наименование	Артикул	Цвет	Цветовая температура, К	Масса одного светильника/драйвера, кг
	Ультратонкая светодиодная панель серии СВО 595x595, 40 Вт, 3000 К, хром, Народная	SQ0329-0200		3000	2,38
	Ультратонкая светодиодная панель серии СВО 595x595, 40 Вт, 4000 К, хром, Народная	SQ0329-0201		4000	
	Ультратонкая светодиодная панель серии СВО 595x595, 40 Вт, 6000 К, хром, Народная	SQ0329-0203		6000	
	Ультратонкая светодиодная панель серии СВО 295x1195, 40 Вт, 3000 К, хром, Народная	SQ0329-0205		3000	2,36
	Ультратонкая светодиодная панель серии СВО 295x1195, 40 Вт, 4000 К, хром, Народная	SQ0329-0206	матовый хром	4000	
	Ультратонкая светодиодная панель серии СВО 295x1195, 40 Вт, 6000 К, хром, Народная	SQ0329-0207		6000	
	Ультратонкая светодиодная панель серии СВО 295x295, 14 Вт, 3000 К, хром, Народная	SQ0329-0208		3000	0,705
	Ультратонкая светодиодная панель серии СВО 295x295, 14 Вт, 4000 К, хром, Народная	SQ0329-0209		4000	
	Ультратонкая светодиодная панель серии СВО 295x295, 14 Вт, 6000 К, хром, Народная	SQ0329-0210		6000	
	Драйвер для светодиодных панелей народных серии СВО 595x595, 40 Вт, Народный	SQ0329-0211			0,1
	Драйвер для светодиодных панелей народных серии СВО 295x1195, 40 Вт, Народный	SQ0329-0212			
	Драйвер для светодиодных панелей народных серии СВО 295x295, 14 Вт, Народный	SQ0329-0213	–	–	0,005
	Монтажный комплект (для крепления на потолке накладным способом) для ультратонких панелей, Народный	SQ0329-0214			–





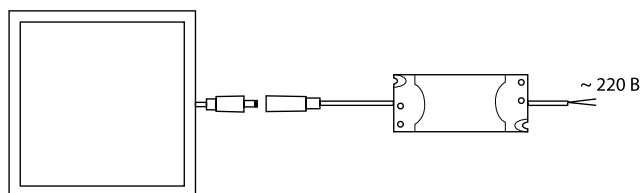
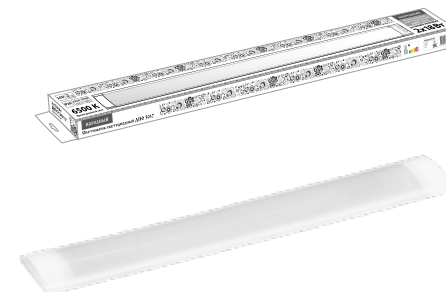
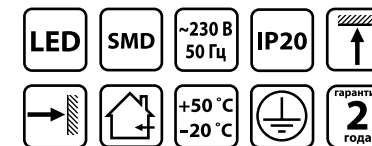
## Упаковка

Артикул	Транспортная упаковка				
	Количество, шт.	Масса, кг	Габаритные размеры, мм		
			Длина	Ширина	Высота
SQ0329-0200	6	14,32	630	630	140
SQ0329-0201					
SQ0329-0203					
SQ0329-0205		14,75	1230	330	
SQ0329-0206					
SQ0329-0207					
SQ0329-0208	4,23	330	330	330	
SQ0329-0209					
SQ0329-0210					
SQ0329-0211	120	12,2	350	314	212
SQ0329-0212					
SQ0329-0213	250	12,7	510	350	260
SQ0329-0214	200	8,5	345	260	180

## Габаритные размеры

Чертеж	Артикул	Габаритные размеры, мм		
		a	b	c
	SQ0329-0200	595	595	8,5
	SQ0329-0201			
	SQ0329-0203			
	SQ0329-0205	295	1195	
	SQ0329-0206			
	SQ0329-0207			
	SQ0329-0208	295	295	
	SQ0329-0209			
	SQ0329-0210			

## Схема соединения панели с драйвером

СВЕТИЛЬНИКИ СВЕТОДИОДНЫЕ  
СЕРИИ LED ДПО 3017

## Сертификат TP TC



## Назначение

- Для общего освещения помещений.

## Применение

- Коридоры, лестничные пролеты, гаражи, рабочие места.



## Материалы

- Корпус – металл, пластиковые крышки.
- Рассеиватель матовый светотехнический полистирол.

## Технические характеристики

Наименование параметра	Значение
Диапазон напряжений, В	165–265
Мощность, Вт	18, 36
Климатическое исполнение и категория размещения по ГОСТ 15150-69	УХЛ4
Класс защиты от поражения электрическим током	I
Степень защиты по ГОСТ 14254-96	IP20
Сечение подключаемых проводников, мм <sup>2</sup>	3x0,5
Диапазон рабочих температур, °С	от –20 до +50
Цветовая температура, К	4000, 6500
Индекс цветопередачи, Ra	>75
Ресурс работы светильника	>36 000
Коэффициент пульсации	<1%

## Конструкция

- Внутри светильника встроены 2 светодиодные полоски.
- Встроенный блок питания для светодиодов.

## Преимущества

- Встроенный драйвер.
- Металлический корпус.
- Равномерное свечение всей поверхности.

## Комплектация

- Светильник.
- Руководство по эксплуатации. Паспорт.
- Упаковка – коробка.





## Ассортимент

Изображение	Наименование	Артикул	Потребляемая мощность, Вт	Цветовая температура, К	Световой поток, лм
	Светодиодный светильник LED ДПО 3017 1800 лм 2x9 Вт 4000 К Народный	SQ0329-0039	18	4000	1800
	<b>Светодиодный светильник LED ДПО 3017 1800 лм 2x9 Вт 6500 К Народный</b>	SQ0329-0129		6500	
	Светодиодный светильник LED ДПО 3017 3600 лм 2x18 Вт 4000 К Народный	SQ0329-0045	36	4000	3600
	<b>Светодиодный светильник LED ДПО 3017 3600 лм 2x18 Вт 6500 К Народный</b>	SQ0329-0128		6500	

## Упаковка

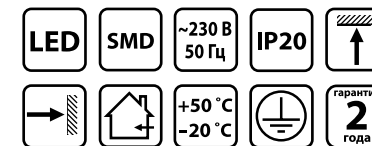
Артикул	Транспортная упаковка				
	Количество, шт.	Масса, кг	Габаритные размеры, мм		
			Ширина	Длина	Высота
SQ0329-0039	12	6,2	325	605	270
SQ0329-0129				1205	
SQ0329-0045		11,1	1205	270	
SQ0329-0128					

## Габаритные размеры

Чертеж	Артикул	Габаритные размеры, мм		
		a	b	c
	SQ0329-0039	625	46	120
	SQ0329-0129			
	SQ0329-0045	1235		
	SQ0329-0128			



## СВЕТИЛЬНИКИ СВЕТОДИОДНЫЕ СЕРИИ LED ЖЖХ «ИНТЕЛЛЕКТ»



## Сертификат ТР ТС



## Назначение

- Для внутреннего освещения.

## Применение

- Помещения с временным пребыванием людей в общественных и жилых зданиях.



## Материалы

- Корпус – металл.
- Рассеиватель – поликарбонат.

## Конструкция

- Внутри металлического корпуса установлена светодиодная плата с электронным блоком управления и светоакустическим выключателем (САВ).
- В условиях недостаточной освещенности светильник включается при появлении звука в зоне действия микрофона, через 30–60 секунд освещение отключается.
- Модель SQ0329-1024 оснащена дежурным режимом. При недостаточной освещенности светильник работает на 20% мощности, при появлении звуков в радиусе действия микрофона светильник включается на полную мощность.

## Преимущества



Антивандалное исполнение: демонтаж рассеивателя возможен только при помощи спецключа (входит в комплект поставки).

- Ударопрочный рассеиватель.
- Экономия электричества за счет использования светодиодов и наличия светоакустического выключателя (САВ).

## Комплектация

- Светильник.
- Спецключ.
- Руководство по эксплуатации. Паспорт.
- Упаковка – полиэтиленовый пакет.







## Технические характеристики

Наименование параметра	Значение
Напряжение питания, В	200–250
Номинальная частота, Гц	50
Мощность, Вт	12
Степень защиты по ГОСТ 14254-96	IP20
Класс защиты от поражения электрическим током по ГОСТ Р 60598-1-2003	I
Диапазон рабочих температур, °С	от –20 до +50
Тип светодиодов	SMD 2835
Количество светодиодов	64
Световой поток, лм	1100
Цветовая температура, К	4000
Индекс цветопередачи, Ra	>75
Акустический порог включения, дБ	40±10
Радиус действия микрофона, м	5
Время цикла освещения, с	30–60
Коэффициент мощности, PF	>0,95

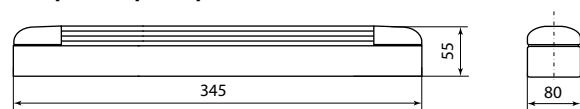
## Ассортимент

Изображение	Наименование	Артикул	Масса, кг
	<b>Светильник LED ЖКХ Интеллект ДПБ 31-12-011 12 Вт 1100 лм (САВ) Народный</b>	SQ0329-1023	0,43
	<b>Светильник LED ЖКХ Интеллект ДПБ 31-12-021 12 Вт 1100 лм (САВ+дежурный режим) Народный</b>	SQ0329-1024	

## Упаковка

Артикул	Транспортная упаковка				
	Количество, шт.	Масса, кг	Габаритные размеры, мм		
			Ширина	Длина	Высота
SQ0329-0039	10	4,6	410	260	170
SQ0329-0129					

## Габаритные размеры (мм)



## БЛОК ПИТАНИЯ СЕРИИ ИБП



## Сертификат ТР ТС



## Назначение

- Преобразование переменного тока в постоянный для питания светодиодной нагрузки мощностью до 27 Вт.

## Применение

- Подключения светодиодных светильников к электрической сети.

## Материалы

- Корпус – пластик.

## Технические характеристики

Наименование параметра	Значение
Диапазон входного напряжения, В	180–265
Частота, Гц	50
Диапазон выходного напряжения, В	от 27 до 32
Мощность, Вт	27
Максимальная температура на корпусе (tc), °С	+60
Диапазон температур окружающей среды (ta), °С	от –10 до +30
Коэффициент мощности	0,65
Степень защиты	IP20

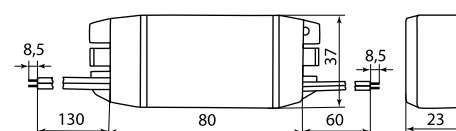
## Ассортимент

Наименование	Артикул	Мощность, Вт	Ток, А	Степень защиты
Блок питания ИБП 27 Вт, 150 мА, IP20 нар.	SQ0366-0002	27	0,15	IP20

## Упаковка

Артикул	Групповая упаковка		Транспортная упаковка				
	Количество, шт.	Масса, кг	Количество, шт.	Масса, кг	Габаритные размеры, мм		
					Длина	Ширина	Высота
SQ0366-0002	10	0,02	200	4	500	350	260

## Габаритные размеры (мм)





ЭЛЕКТРОННЫЕ ТРАНСФОРМАТОРЫ ТЭ  
ДЛЯ ГАЛОГЕННЫХ ЛАМП



Сертификат ТР ТС



Преимущества

- Компактные габаритные размеры позволяют разместить трансформатор в стеновых, потолочных и мебельных нишах при монтаже встроенного освещения.
- Корпус из металла обеспечивает равномерное отведение тепла.
- На корпусе предусмотрены отверстия для крепления трансформатора к поверхности.

Комплектация

- Электронный трансформатор.
- Руководство по эксплуатации. Паспорт.
- Упаковка – коробка.



Назначение

- Для преобразования входящего сетевого напряжения 220 В в напряжение 12 В.

Применение

- Обеспечение стабильной и безопасной работы низковольтных ламп.

Материалы

- Корпус – металл.

Технические характеристики

Наименование параметра	Значение
Диапазон входного напряжения, В	220–240
Номинальная частота, Гц	50
Напряжение на выходе, В	12
Максимальная температура на корпусе (t <sub>к</sub> ), °С	+80
Диапазон температур окружающей среды (t <sub>ср</sub> ), °С	от –20 до +50

Ассортимент

Изображение	Наименование	Артикул	Диапазон нагрузок (мощность), Вт	Входной ток, А	Выходной ток, А
	Трансформатор электронный ТЭ-60 220В/12В 20-60Вт нар.	SQ0360-0001	от 20 до 60	0,26	5
	Трансформатор электронный ТЭ-105 220В/12В 35-105Вт нар.	SQ0360-0002	от 35 до 105	0,46	8,75
	Трансформатор электронный ТЭ-150 220В/12В 50-150Вт нар.	SQ0360-0003	от 50 до 150	0,65	12,5
	Трансформатор электронный ТЭ-200 220В/12В 70-200Вт нар.	SQ0360-0004	от 70 до 200	0,87	16,7
	Трансформатор электронный ТЭ-250 220В/12В 80-250Вт нар.	SQ0360-0005	от 80 до 250	1,09	20,83

Упаковка

Артикул	Групповая упаковка		Транспортная упаковка				
	Количество, шт.	Масса, кг	Количество, шт.	Масса, кг	Габаритные размеры, мм		
					Длина	Ширина	Высота
SQ0360-0001	10	0,67	100	6,7	460	200	170
SQ0360-0002		1		10	485	245	
SQ0360-0003		1,03		10,3	530	270	
SQ0360-0004	5	1	50	10	280	250	190
SQ0360-0005							

Габаритные размеры

Чертеж	Артикул	Габаритные размеры, мм		
		l	w	h
	SQ0360-0001	86	36	35
	SQ0360-0002	90	45	36
	SQ0360-0003	99	50	45
	SQ0360-0004	109	56	49
	SQ0360-0005			





ЭЛЕКТРОННЫЕ ПРА



Декларация ТР ТС



Назначение

- Преобразование параметров входящего сетевого напряжения для обеспечения запуска и поддержания рабочего режима люминесцентных ламп.

Применение

- Комплектация светильников с линейной люминесцентной лампой.

Материалы

- Металлический корпус.

Конструкция

- Быстросъемные клеммы для легкого и быстрого монтажа.

Преимущества

- Низкий коэффициент пульсации.
- Мгновенный старт и бесшумная работа люминесцентных ламп.
- Широкий диапазон рабочего напряжения: от 176 до 264 В.
- Удобство установки ЭПРА артикулов SQ0363-0008 и SQ0363-0009 в светильники серии ЛПО, ЛПБ ТМ TDM ELECTRIC.

Комплектация

- Электронный пускорегулирующий аппарат.
- Руководство по эксплуатации. Паспорт.
- Упаковка – коробка.

Технические характеристики

Наименование параметра	Значение
Диапазон рабочего напряжения, В	176–264
Частота, Гц	50
Сечение подключаемых проводников, мм <sup>2</sup>	0,5–1,5
Максимальная температура на корпусе (t <sub>c</sub> ), °C	+70
Диапазон температур окружающей среды (t <sub>o</sub> ), °C	от –10 до +50
Коэффициент мощности	0,65
Тип лампы	T8



Ассортимент

Изображение	Наименование	Артикул	Количество ламп/ Мощность, Вт/Тип цоколя	Масса, кг
	Электронный пускорегулирующий аппарат EB-T8-118-EA3 нар.	SQ0363-0001	1/18/G13	0,116
	Электронный пускорегулирующий аппарат EB-T8-218-EA3 нар.	SQ0363-0002	2/18/G13	0,12
	Электронный пускорегулирующий аппарат EB-T8-418-EA3 нар.	SQ0363-0003	4/18/G13	0,19
	Электронный пускорегулирующий аппарат EB-T8-136-EA3 нар.	SQ0363-0004	1/36/G13	0,12
	Электронный пускорегулирующий аппарат EB-T8-236-EA3 нар.	SQ0363-0005	2/36/G13	0,146
	Электронный пускорегулирующий аппарат EB-T8-258-EA3 нар.	SQ0363-0006	2/58/G13	0,216
	Электронный пускорегулирующий аппарат EB-T8-118-EA3C нар.	SQ0363-0008	1/18/G13	0,058
	Электронный пускорегулирующий аппарат EB-T8-136-EA3C нар.	SQ0363-0009	1/36/G13	





Упаковка

Артикул	Групповая упаковка		Транспортная упаковка				
	Количество, шт.	Масса, кг	Количество, шт.	Масса, кг	Габаритные размеры, мм		
					Длина	Ширина	Высота
SQ0363-0001	-	-	50	5,8	325	210	175
SQ0363-0002				6,0			
SQ0363-0003				9,5	340	275	195
SQ0363-0004				6,0	265	195	195
SQ0363-0005				7,3	325	210	175
SQ0363-0006				10,8	280	240	220
SQ0363-0008	10	0,575	200	11,5	285	340	285
SQ0363-0009							

Габаритные размеры

Чертеж	Артикул	Габаритные размеры, мм		
		l	w	h
	SQ0363-0001	157	28	39
	SQ0363-0002			
	SQ0363-0003	132	35	65
	SQ0363-0004	175	22	33
	SQ0363-0005	157	28	39
	SQ0363-0006	230	25	34
	SQ0363-0008	150	20	25
	SQ0363-0009			



ЭЛЕМЕНТЫ ПИТАНИЯ СОЛЕВЫЕ

Zinc Carbon

+60 °C  
-30 °C

0%  
Hg, Cd

Гарантия 3 года

ДОБРОВОЛЬНАЯ СЕРТИФИКАЦИЯ



Декларация соответствия



Назначение

- Источник электричества для автономного питания различных устройств.

Применение

- Для устройств с низким и средним энергопотреблением: пульты дистанционного управления, настенные часы, светодиодные фонари, детские игрушки и т. д.

Конструкция



Технические характеристики

Наименование параметра	Значение
Номинальное напряжение, В	1,5/9

Материалы

- Электролит – Соль – Zinc Carbon.

Преимущества

- Батарейки отвечают всем требованиям экологической безопасности, не содержат ртути и кадмий.
- Срок предэксплуатационного хранения – 3 года.
- Диапазон рабочих температур от –30 до +60 °C.
- Батарейки типоразмеров R14(C) и R20(D) обладают дополнительной защитой от протекания – металлическим стаканом.
- Использование ZnCl<sub>2</sub> (хлорид цинка) в качестве электролита позволяет продлить работу при малых и средних токах.






Комплектация

- Батарейки.
- Индивидуальная упаковка – пленка.
- Групповая упаковка – коробка.





Ассортимент

Изображение	Наименование	Артикул	Типо-размер	Номи-нальное напря-жение, В	Количе-ство в индиви-дуальной упаковке, шт.	Индиви-дуальная упаковка
	Элемент питания R03 AAA Zinc Carbon 1,5V SH-4 Народный	SQ1702-0019	AAA	1,5	4	пленка
	Элемент питания R6 AA Zinc Carbon 1,5V SH-4 Народный	SQ1702-0020	AA			
	Элемент питания R14 C Zinc Carbon 1,5V SH-2 Народный	SQ1702-0021	C		2	
	Элемент питания R20 D Zinc Carbon 1,5V SH-2 Народный	SQ1702-0022	D			
	Элемент питания 6F22 «Крона» Zinc Carbon 9V SH-1 Народный	SQ1702-0023	«Крона» 9V	9	1	

Упаковка

Артикул	Групповая упаковка		Транспортная упаковка				
	Количество, шт.	Масса, кг	Количество, шт.	Масса, кг	Габаритные размеры, мм		
					Длина	Ширина	Высота
SQ1702-0019	60	0,48	1800	14,3	280	260	150
SQ1702-0020		0,38	900		380	178	168
SQ1702-0021	24	1,08	288	13	332	328	118
SQ1702-0022	12		144		315	290	125
SQ1702-0023	10	0,29	480	14,3	336	228	170

МЕТАЛЛОКОРПУСА





ЩИТЫ ЭТАЖНЫЕ ЩЭ



Отказное письмо



СДЕЛАНО В РОССИИ

Назначение

- Для дальнейшей сборки на своей основе устройств ввода.
- Для квартирного распределения и учёта электроэнергии в сетях 50 Гц 220 В.
- Для защиты отходящих квартирных линий от коротких замыканий, перегрузок.
- Для защиты от поражения электрическим током.
- Для размещения кабелей слаботочных систем (телефония, телевизионная, интернет-коммутиция).

Применение

- Жилое многоквартирное строительство.

Материалы

- Сертифицированная российская сталь (ГОСТ).
- Покрытие – текстурированный полиэфировый порошок.

Преимущества

- Удобство монтажа.
- Высококачественное порошковое покрытие.

Технические характеристики

Наименование параметра	Значение
Вид установки	встраиваемый
Степень защиты	IP30
Толщина металла	0,6–0,8
Цвет корпуса	RAL 7035
Тип защитного покрытия	порошковое
Номинальный ток, А	63–400
Климатическое исполнение	УХЛ4



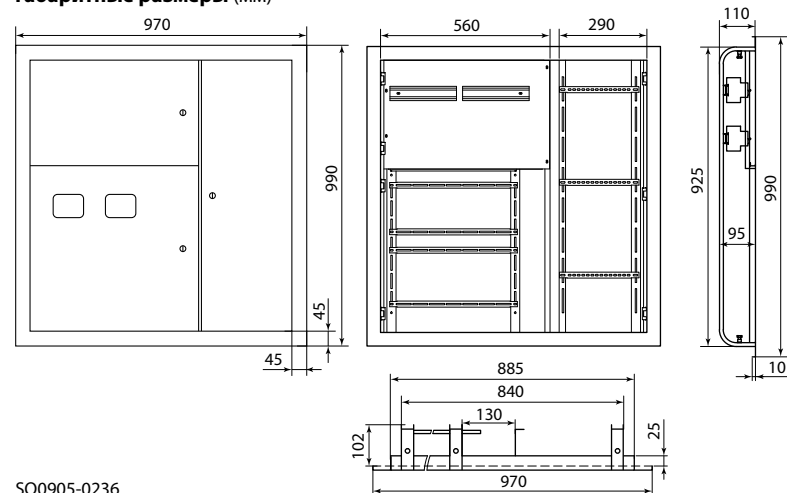
Ассортимент

Изображение	Наименование	Артикул	Размер ниши, мм
	Корпус щита этажного 2 кв. Народный (990x970x110)	SQ0905-0236	
	Корпус щита этажного 3 кв. Народный (990x970x110)	SQ0905-0237	925x885x102
	Корпус щита этажного 4 кв. Народный (990x970x110)	SQ0905-0238	

Упаковка

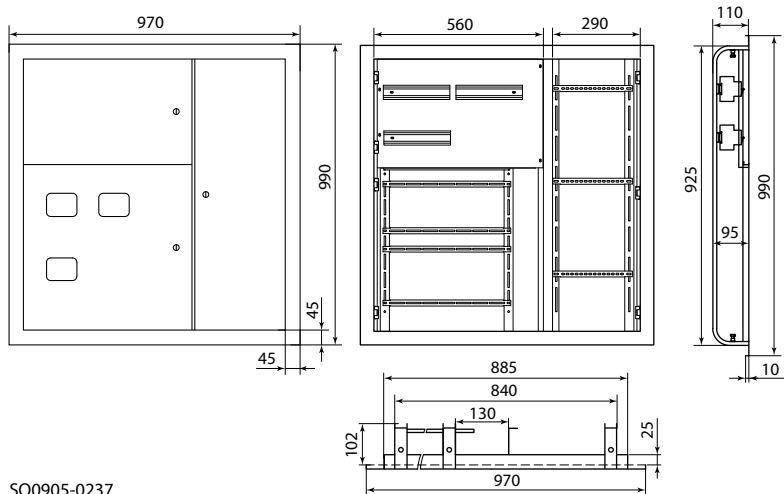
Артикул	Транспортная упаковка				
	Количество, шт.	Масса, кг	Габаритные размеры, мм		
			Длина	Ширина	Высота
SQ0905-0236	1	14,1	975	115	995
SQ0905-0237					
SQ0905-0238					

Габаритные размеры (мм)

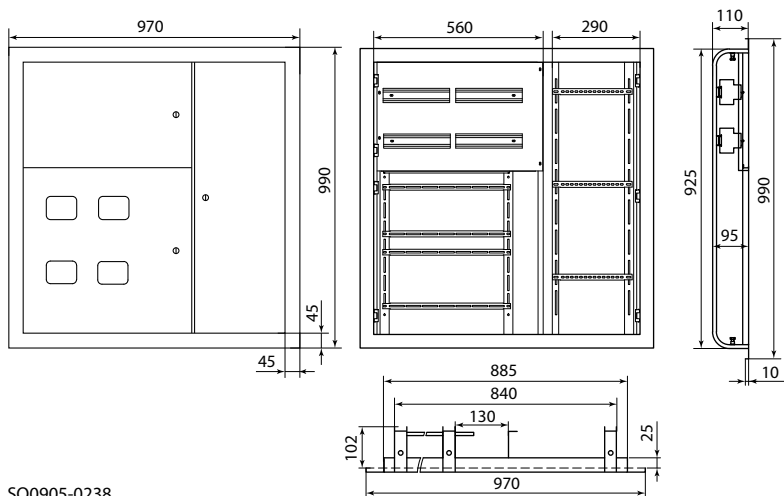


SQ0905-0236





SQ0905-0237



SQ0905-0238

ЩИТЫ УЧЕТНО-РАСПРЕДЕЛИТЕЛЬНЫЕ ЩУРН

IP31



Отказное письмо



**Назначение**

- Для приема и распределения электрической энергии напряжением 380/220 В одно- и трехфазных сетях переменного тока частотой 50 Гц.
- Для защиты отходящих линий при перегрузках и коротких замыканиях.
- Для нечастых включений и отключений электрических цепей.

**Применение**

- Жилое многоквартирное строительство.

**Материалы**

- Сертифицированная российская сталь (ГОСТ).
- Покрытие – текстурированный полиэфировый порошок.

**Конструкция**

- Оцинкованная DIN-рейка.
- Фальш-панель, исключающая доступ к токоведущим частям.
- Универсальная панель для установки счетчика электроэнергии.

**Преимущества**

- Оптимально подобранные размеры корпуса.
- Удобство монтажа.
- Высококачественное порошковое покрытие.

**Комплектация**

- Металлокорпус.
- Замок.
- Комплект ключей.
- Упаковка – коробка.

**Технические характеристики**

Наименование параметра	Значение
Вид установки	навесной
Степень защиты	IP31
Толщина металла	0,6
Цвет корпуса	RAL 7035
Тип защитного покрытия	порошковое
Номинальный ток, А	63–125
Количество модулей	от 12 до 24
Количество рядов (DIN-реек)	1
Климатическое исполнение	УХЛ4





Ассортимент

Изображение	Наименование	Артикул	Масса, кг
	ЩУРН-1/12 (400x300x145) Народный	SQ0905-0801	2,5
	ЩУРН-3/12 (500x300x170) Народный	SQ0905-0802	4,0
	ЩУРН-3/24 (500x400x170) Народный	SQ0905-0803	4,5

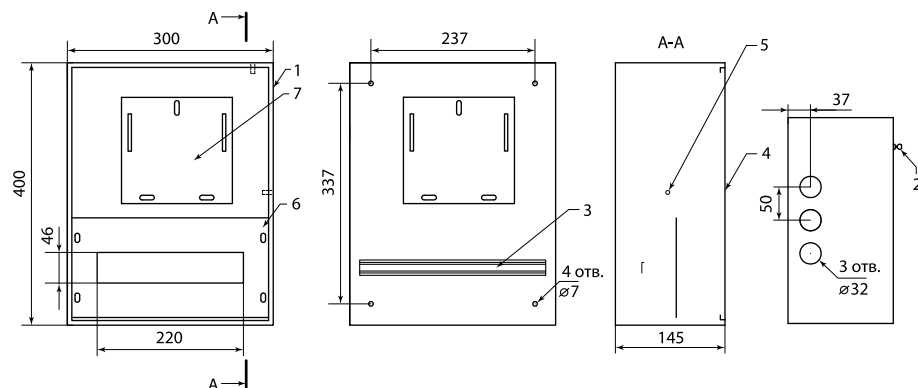
Упаковка

Артикул	Транспортная упаковка				
	Количество, шт.	Масса, кг	Габаритные размеры, мм		
			Длина	Ширина	Высота
SQ0905-0801	1	2,7	305	150	405
SQ0905-0802		4,3			
SQ0905-0803		4,8	405	175	505

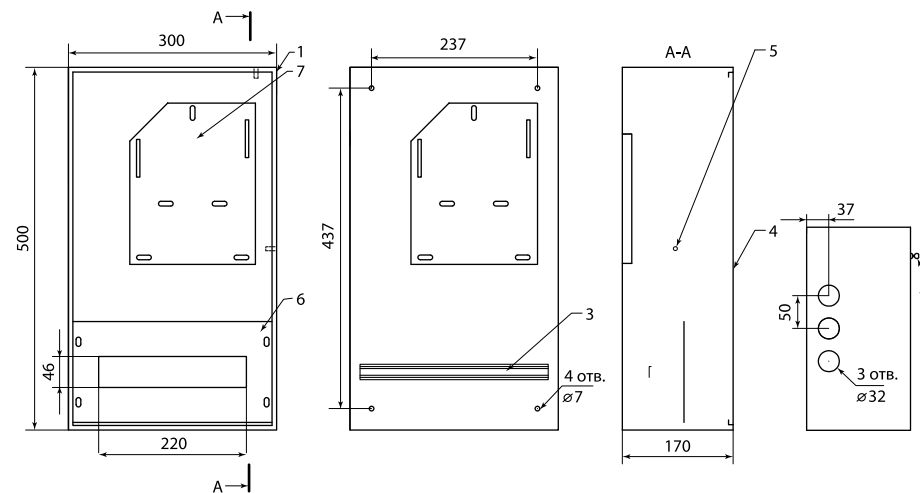
Габаритные размеры (мм)

Условные обозначения:

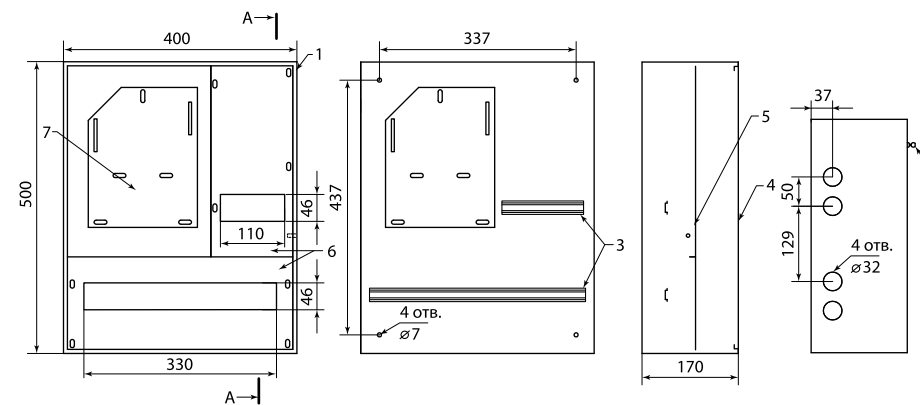
№	Наименование	№	Наименование
1	Корпус щита	5	Омедненная шпилька М6
2	Замок	6	Фальшпанель
3	DIN-рейка	7	Панель под счетчик
4	Дверь		



SQ0905-0801



SQ0905-0802



SQ0905-0803







ЩИТЫ РАСПРЕДЕЛИТЕЛЬНЫЕ СЕРИИ ЩРН

IP31



СДЕЛАНО В РОССИИ



Отказное письмо

Конструкция

- Оцинкованная DIN-рейка.
- Фальш-панель, исключающая доступ к токоведущим частям.



Полунадрезное окошко на задней стенке, с помощью которого можно осуществить подвод кабеля с задней части щита (для SQ0905-0720, SQ0905-0721).

Комплектация

- Металлокорпус.
- Замок.
- Комплект ключей.
- Упаковка – коробка.

Назначение

- Для приема и распределения электрической энергии напряжением 380/220 В одно- и трехфазных сетях переменного тока частотой 50 Гц.
- Для защиты отходящих линий при перегрузках и коротких замыканиях.
- Для нечастых включений и отключений электрических цепей.

Применение

- Жилое многоквартирное строительство.

Материалы

- Сертифицированная российская сталь (ГОСТ).
- Покрытие – текстурированный полиэстеровый порошок.

Преимущества

- Оптимально подобранные размеры корпуса.
- Удобство монтажа.
- Высококачественное порошковое покрытие.

Технические характеристики

Наименование параметра	Значение
Вид установки	навесной
Степень защиты	IP31
Толщина металла	0,6
Цвет корпуса	RAL 7035
Тип защитного покрытия	порошковое
Номинальный ток, А	63–125
Количество модулей	от 12 до 36
Количество рядов (DIN-реек)	от 1 до 3
Климатическое исполнение	УХЛ4



Ассортимент

Изображение	Наименование	Артикул	Число модулей	Масса, кг
	ЩРН-12 (220x300x120) Народный	SQ0905-0710	12	2,0
	<b>ЩРН-12+ с полунадрезным окном на задней стенке (220x300x120) Народный</b>	SQ0905-0720	13	1,8
	ЩРН-24 (350x300x120) Народный	SQ0905-0711	24	2,8
	<b>ЩРН-24+ с полунадрезным окном на задней стенке (350x300x120) Народный</b>	SQ0905-0721	26	2,4
	ЩРН-36 (480x300x120) Народный	SQ0905-0712	36	3,7

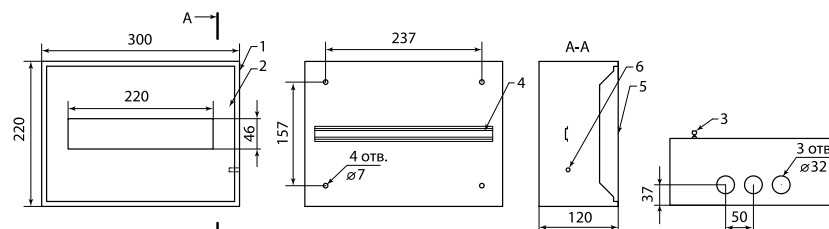
Упаковка

Артикул	Транспортная упаковка				
	Количество, шт.	Масса, кг	Габаритные размеры, мм		
			Длина	Ширина	Высота
SQ0905-0710	1	2,1	305	125	225
SQ0905-0720		1,9			
SQ0905-0711		3,0			355
SQ0905-0721		2,6			
SQ0905-0712		4,0			

Габаритные размеры (мм)

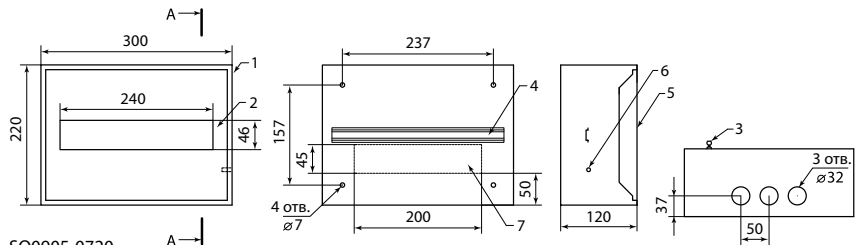
Условные обозначения:

№	Наименование	№	Наименование
1	Корпус щита	5	Дверь
2	Фальшпанель	6	Омедненная шпилька М6
3	Замок	7	Полунадрезное окно
4	DIN-рейка		

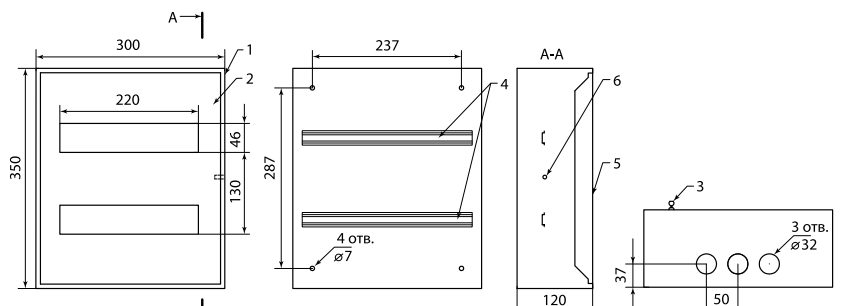


SQ0905-0710

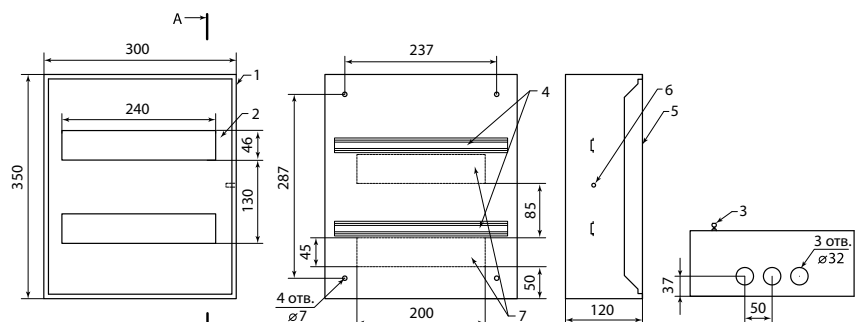




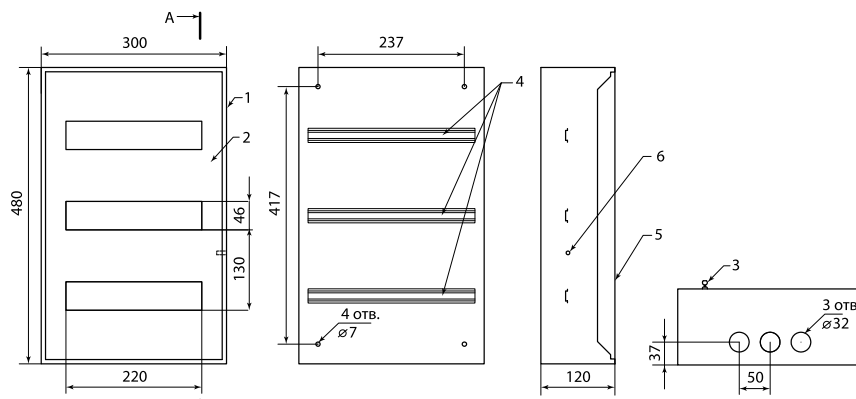
SQ0905-0720



SQ0905-0711



SQ0905-0721



SQ0905-0712

ЩИТЫ С МОНТАЖНОЙ ПАНЕЛЬЮ СЕРИИ ЦМП

IP31

Отказное письмо



Конструкция

- Металл 0,6 мм.
- Окрашенная монтажная панель.
- Элемент заземления на корпусе.

Преимущества

- Повышенная стойкость к коррозии.
- Высококачественное порошковое покрытие.
- Удобство монтажа.

Комплектация

- Металлокорпус.
- Замок.
- Комплект ключей.
- Упаковка – коробка.

Назначение

- Для сборки электощитов различного назначения (щитов автоматики и управления, силовых щитов, пунктов распределения и т. д.).

Применение

- Объекты строительства.
- Объекты промышленности и инфраструктуры.

Материалы

- Сертифицированная российская сталь (ГОСТ).
- Покрытие – текстурированный полиэфировый порошок.

Технические характеристики

Наименование параметра	Значение
Вид установки	навесной
Степень защиты	IP31
Толщина металла	0,6
Цвет корпуса	RAL 7035
Тип защитного покрытия	порошковое, шагрень
Номинальный ток, А	63–400
Климатическое исполнение	УХЛ4





**Ассортимент**

Изображение	Наименование	Артикул
	ЩМП-1-0 (395x310x220) IP31 Народный	SQ0905-0901
	ЩМП-2-0 (500x400x220) IP31 Народный	SQ0905-0902
	ЩМП-3-0 (650x500x220) IP31 Народный	SQ0905-0903

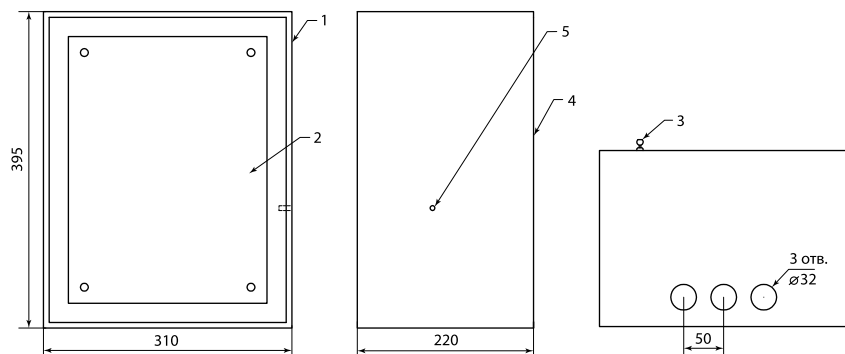
**Упаковка**

Артикул	Транспортная упаковка				
	Количество, шт.	Масса, кг	Габаритные размеры, мм		
			Длина	Ширина	Высота
SQ0905-0901	1	4,0	315	225	400
SQ0905-0902		6,1	405		505
SQ0905-0903		9,5	505		655

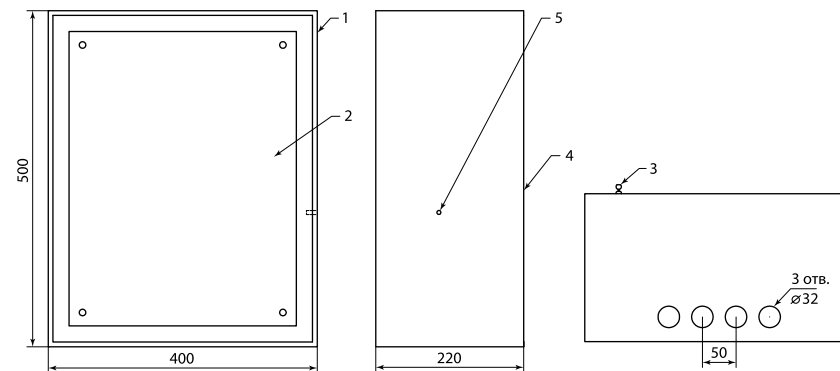
**Габаритные размеры (мм)**

**Условные обозначения:**

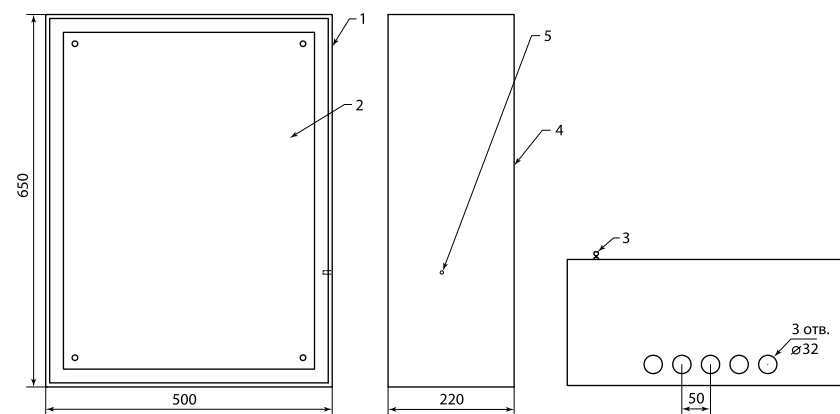
№	Наименование
1	Корпус щита
2	Монтажная панель
3	Замок
4	Дверь
5	Омедненная шпилька М6



SQ0905-0901



SQ0905-0902



SQ0905-0903





КАРКАСЫ СЕРИИ ВРУ-1



Отказное письмо



Преимущества

- Цельносварной конструктив.
- Большой выбор типоразмеров.
- Возможность объединения шкафов в линейку.
- Высококачественное порошковое покрытие.
- Удобство монтажа.

Комплектация

- Монтажные панели:  
H=220 мм – 1 шт.  
H=160 мм – 2 шт.  
H=50 мм – 2 шт.
- Вертикальные уголки для установки монтажных панелей – 2 шт.

Оцинкованные боковые панели в комплект не входят и заказываются отдельно.

Назначение

- Сборка вводно-распределительных устройств, обеспечивающих прием, распределение и учет электрической энергии напряжением 380/220 В трехфазных сетях переменного тока частотой 50 Гц.

Применение

- В производственных помещениях.
- В объектах промышленности и инфраструктуры.

Материалы

- Сертифицированная российская сталь (ГОСТ).
- Покрытие – текстурированный полиэфировый порошок.

Конструкция

- Несущие элементы конструкции – металл 1,5 мм.
- Удобное крепление боковых стенок.

Технические характеристики

Наименование параметра	Значение
Вид установки	напольный
Степень защиты	IP31
Толщина металла	1,5
Цвет корпуса	RAL 7035
Тип защитного покрытия	порошковое, шагрень
Номинальный ток, А	630
Климатическое исполнение	УХЛ4



Ассортимент

Изображение	Наименование	Артикул
	Каркас ВРУ-1 (1800x450x450) Народный	SQ0905-1501
	Каркас ВРУ-1 (1800x600x450) Народный	SQ0905-1502
	Каркас ВРУ-1 (1800x800x450) Народный	SQ0905-1503
	Каркас ВРУ-1 (2000x450x450) Народный	SQ0905-1504
	Каркас ВРУ-1 (2000x600x450) Народный	SQ0905-1505
	Каркас ВРУ-1 (2000x800x450) Народный	SQ0905-1506
	Боковая панель оцинкованная для ВРУ Народного 1800 мм	SQ0905-1598
	Боковая панель оцинкованная для ВРУ Народного 2000 мм	SQ0905-1599

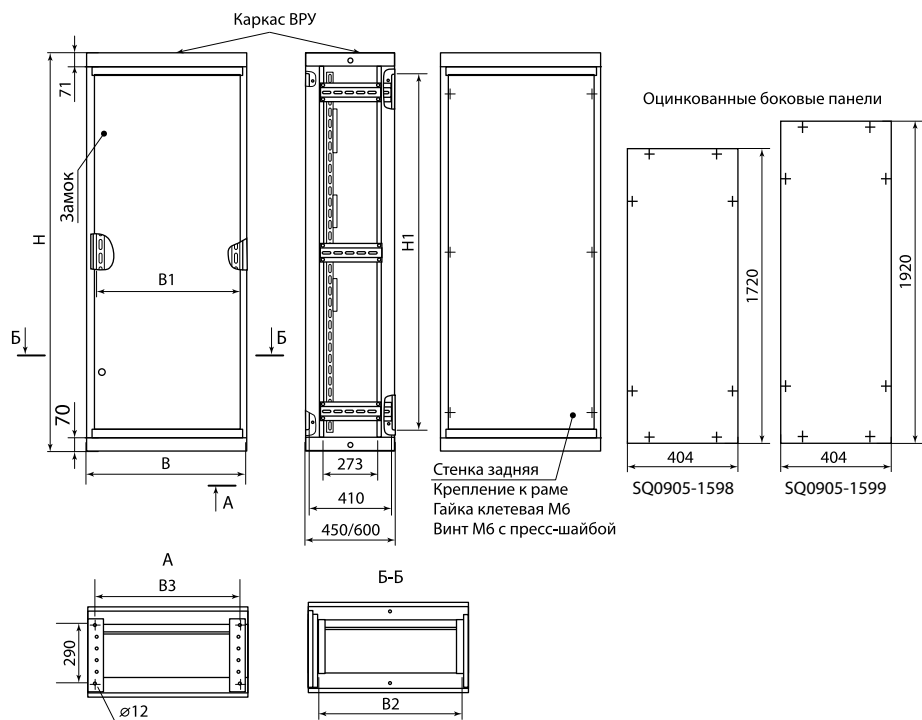
Упаковка

Артикул	Транспортная упаковка				
	Количество, шт.	Масса, кг	Габаритные размеры, мм		
			Длина	Ширина	Высота
SQ0905-1501	1	38	450	450	1800
SQ0905-1502		43	600		
SQ0905-1503		53	800		
SQ0905-1504		40	450		
SQ0905-1505		48	600	2000	
SQ0905-1506		57	800		
SQ0905-1598		5	-	-	1800
SQ0905-1599		5,5	-	-	2000





Габаритные размеры



Наименование	Артикул	Н, мм	Н1, мм	В, мм	В1, мм	В2, мм	В3, мм
Каркас ВРУ-1 (1800x450x450) Народный	SQ0905-1501	1801	1663	450	347	383	300
Каркас ВРУ-1 (1800x600x450) Народный	SQ0905-1502			600	497	533	450
Каркас ВРУ-1 (1800x800x450) Народный	SQ0905-1503			800	697	733	650
Каркас ВРУ-1 (2000x450x450) Народный	SQ0905-1504	2001	1863	450	347	383	300
Каркас ВРУ-1 (2000x600x450) Народный	SQ0905-1505			600	497	533	450
Каркас ВРУ-1 (2000x800x450) Народный	SQ0905-1506			800	697	733	650



ЯЩИКИ С БЛОКОМ «РУБИЛЬНИК-ПРЕДОХРАНИТЕЛЬ» СЕРИИ ЯБПВУ IP54



Сертификат ТР ТС



СДЕЛАНО В РОССИИ

Назначение

- Нечастые коммутации и защита от токов короткого замыкания в трёхфазных цепях переменного тока напряжением 380/220 В и частотой 50 Гц.

Применение

- Строительные объекты.
- Промышленные объекты.
- Гаражные кооперативы.

Материалы

- Корпус – сертифицированная российская сталь (ГОСТ).
- Покрытие корпуса – текстурированный полиэфир-порошок.

Технические характеристики

Наименование параметра	Значение
Степень защиты	IP54
Цвет корпуса	RAL 7032
Тип защитного покрытия	порошковое
Номинальный ток, А	100–250
Климатическое исполнение	УХЛ2

Ассортимент

Изображение	Наименование	Артикул
	ЯБПВУ-100А IP54 (с ПН-2) Народный	SQ1603-0005
	ЯБПВУ-250А IP54 (с ПН-2) Народный	SQ1603-0006

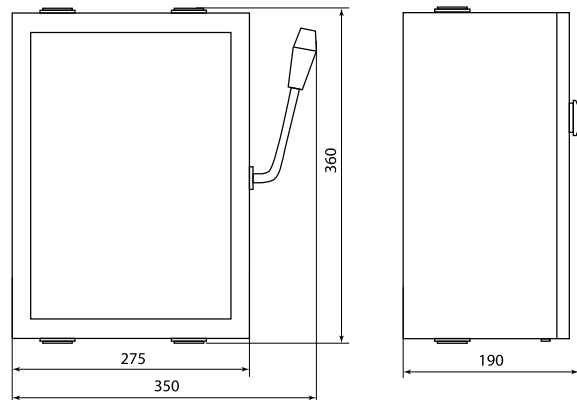




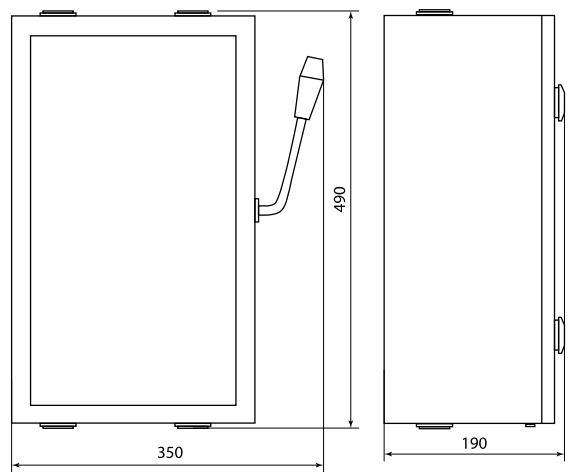
**Упаковка**

Артикул	Транспортная упаковка				
	Количество, шт.	Масса, кг	Габаритные размеры, мм		
			Длина	Ширина	Высота
SQ1603-0005	1	6,3	360	200	370
SQ1603-0006		8,3			500

**Габаритные размеры (мм)**

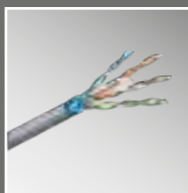


SQ1603-0005



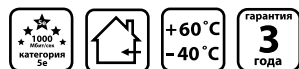
SQ1603-0006

**КАБЕЛЬНО-ПРОВОДНИКОВАЯ ПРОДУКЦИЯ**





КАБЕЛЬ ВИТАЯ ПАРА UTP, FTP  
КАТЕГОРИИ 5e 4 ПАРЫ (SOLID)



Отказное письмо



Преимущества



Соответствует требованиям категории 5e.

- Материал центрального проводника – CCA (алюминий, плакированный медью) диаметром 0,5 мм.
- Данный проводник обладает достаточной электропроводимостью и является простой альтернативой меди. При этом кабель намного дешевле и легче медного аналога.
- Кабель витая пара полностью соответствует требованиям международного стандарта ISO/IEC 11801 в редакции 2002 года.
- Метровые метки на оболочке кабеля для простоты монтажа.
- Срок службы – 15 лет.



Назначение

- Кабель парной скрутки для систем цифровой связи предназначен для стационарной прокладки внутри зданий и сооружений с параметрами передачи до 1000 Мбит/с (категории 5e) и используется на участках от коммутационного оборудования до информационных розеток рабочих мест, а также в системе абонентского доступа. Не распространяет горение при одиночной прокладке.



Применение

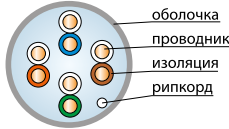

- Локальные сети общего назначения.
- Домашние сети.
- Компьютерные сети.
- Телефония.
- Цифровое телевидение.

Технические характеристики

Наименование параметра	Тип кабеля	
	U/UTP	F/UTP
Частота сигнала, МГц	100	
Волновое сопротивление, Ом	100±15	
Сопротивление проводника постоянному току при температуре 20 °С, Ом/100 м, не более	9,5	
Отклонение задержки распространения сигнала, нс/100 м, менее	45	
Минимальный радиус изгиба	8 внешних диаметров кабеля	
Температура прокладки, °С	от -10 до +60	
Температура эксплуатации, °С	от -40 до +60	
Тип упаковки	картонная коробка	
Длина кабеля в упаковке, м	305	



Конструкция

Наименование параметра	Тип кабеля	
	U/UTP	F/UTP
Схема конструкции		
Количество пар	4	4
Диаметр проводника, мм	0,5 (24 AWG)	0,5 (24 AWG)
Материал проводника	алюминий, плакированный медью	алюминий, плакированный медью
Тип проводника	однопроводочный (solid)	однопроводочный (solid)
Материал изоляции проводника	полиэтилен высокой плотности	полиэтилен высокой плотности
Внешний диаметр кабеля, мм	5,0±0,2	6,0±0,2
Материал оболочки	ПВХ	ПВХ
Материал экрана	нет	алюминиевая фольга
Дренажный провод	нет	есть
Разрывная нить (рипкорд)	есть	есть

Технические характеристики

Частота, МГц	Возвратные потери, RL, дБ	Коэффициент затухания, дБ/100 м	NEXT, дБ	PSNEXT, дБ	ELFEXT, дБ	PSELFEXT, дБ
1	20	2	65,3	62,3	63,8	60,8
4	23	4,1	56,3	53,3	51,7	48,7
8	24,5	5,8	51,8	48,8	45,7	42,7
10	25	6,5	50,3	47,3	43,8	40,8
16	25	8,2	47,3	44,3	39,7	36,7
20	25	9,3	45,8	42,8	37,7	34,7
25	24,3	10,4	44,3	41,3	35,8	32,8
31,25	23,6	11,7	42,9	39,9	33,9	30,9
62,5	21,5	17	38,4	35,4	27,8	24,8
100	20,1	22	35,3	32,3	23,8	20,8





**Ассортимент**

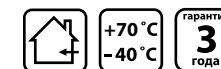
Изображение	Наименование	Артикул
	Кабель витая пара народный U/UTP Cat 5e 4x2x24AWG CCA (305м) ПВХ, серый	SQ0107-0111
	Кабель витая пара народный F/UTP Cat 5e 4x2x24AWG CCA (305м) ПВХ, серый	SQ0107-0112

**Упаковка**

Артикул	Индивидуальная упаковка		Транспортная упаковка				
	Количество, м	Масса, кг	Количество, упак.	Масса, кг	Габаритные размеры, мм		
					Длина	Ширина	Высота
SQ0107-0111	305	8,2	2	14,8	365	370	440
SQ0107-0112		8,3		17	375	380	460



**КАБЕЛЬ КООКСИАЛЬНЫЙ RG-6**



**Отказное письмо**



**Назначение**

- Для передачи радиочастотных сигналов внутри зданий и сооружений.



**Применение**

- Системы связи.
- Вещательные сети (эфирное, кабельное, спутниковое телевидение).
- Антенно-фидерные системы.
- Системы объективного контроля и видеонаблюдения.

**Технические характеристики**

Наименование параметра	Значение
Волновое сопротивление, Ом	75
Минимальная частота, МГц	5
Максимальная частота, МГц	1000
Диапазон рабочих частот f(max), ГГц	3
Скорость распространения сигнала, v/c	0,66
Электрическая емкость, пФ/м	60
Относительная скорость распространения сигнала	76%
Минимальное сопротивление изоляции, МОм*км	105
Максимальное сопротивление шлейфа, Ом/км	110
Максимальное рабочее напряжение, кВ	2,8
Электрическая прочность при 50 Гц, кВэфф	7
Минимальный радиус изгиба, мм	35/70
Прочность изоляции проводника при растяжении, МПа	6

**Материалы**

- Материал центрального проводника – однопроволочная жила из омедненной стали диаметром 1 мм.

**Конструкция**

- Центральный проводник – однопроволочная жила.
- Материал проводника – сталь, плакированная медью.
- Изоляция проводника – вспененный полиэтилен.
- Экран (внутренний) – алюминиевая фольга.
- Экран (внешний) – алюминиевая оплетка состоящая из 48 нитей.
- Внешняя оболочка – ПВХ (поливинилхлорид).
- Цвет внешней оболочки – черный.

**Преимущества**

- Хорошая защита от электромагнитных помех, действующих на телевизионный кабель извне.
- Метровые метки на оболочке кабеля для простоты монтажа.







### Технические характеристики

Наименование параметра	Значение						
Частота, МГц	5	50	100	200	500	800	1000
Коэффициент затухания, дБ/100 м	1,9	4,6	8,8	13,5	21	24,1	24,2

### Ассортимент

Изображение	Наименование	Артикул
	Кабель коаксиальный RG 6 CCS (100м) для внутр. прокладки черный народный	SQ0106-0102

### Упаковка

Артикул	Индивидуальная упаковка		Транспортная упаковка				
	Количество, м	Масса, кг	Количество, упак.	Масса, кг	Габаритные размеры, мм		
					Длина	Ширина	Высота
SQ0106-0102	100	3,25	6	20	565	260	285

## СИСТЕМЫ ДЛЯ ПРОКЛАДКИ КАБЕЛЯ

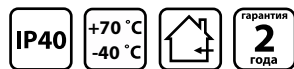




## КАБЕЛЬ-КАНАЛЫ



СДЕЛАНО В  
РОССИИ



## Пожарный сертификат



## Материалы

- Самозатухающий ПВХ.

## Конструкция



Конструкция двойного замка обеспечивает плотное соединение крышки с основанием.

## Преимущества

- Сохраняет презентабельный внешний вид электропроводки.



Индивидуальная маркировка со штрихкодом предназначена для удобства реализации кабель-канала через розничные сети.

## Назначение

- Монтаж кабеля и провода любого типа при строительстве и реконструкции помещений.
- Защита проводки от механических повреждений.
- Обеспечение электробезопасности.
- Исключение возможного пожара при коротком замыкании.
- Обеспечение быстрого доступа к проводке в аварийных ситуациях.
- Возможность быстрой модернизации и дополнения проводки.
- Улучшение эстетического вида прокладки внешней проводки.

## Применение

- Для прокладки кабелей и проводов в офисных, жилых, торговых, производственных помещениях, медицинских и детских учреждениях.



## Технические характеристики

Наименование параметра		Значение	
Механические свойства	Предельная прочность на разрыв, Мпа	>15	
	Предельное напряжение изгиба, Н/мм <sup>2</sup>	>75	
	Ударная вязкость, Дж/м <sup>2</sup>	>15	
Физические свойства	Диапазон рабочих температур, °С	при монтаже	от -15 до +60
		при эксплуатации	от -40 до +70
	Продольная усадка	>0,4%	
	Огнестойкость	не поддерживающий горение, самозатухающий горизонтальный тест на горение (max t)=+960 °С – соответствует нормам ВНИИПО РФ	
Степень защиты	IP40		
Цвет	белый		



## Ассортимент

Изображение	Наименование	Артикул	Размер канала ШхВхД, мм
	Кабель-канал 12x12 (200 м) белый народный	SQ0408-0501	12x12x2000
	Кабель-канал 15x10 (200 м) белый народный	SQ0408-0502	15x10x2000
	Кабель-канал 20x10 (160 м) белый народный	SQ0408-0503	20x10x2000
	Кабель-канал 16x16 (140 м) белый народный	SQ0408-0504	16x16x2000
	Кабель-канал 25x16 (84 м) белый народный	SQ0408-0505	25x16x2000
	Кабель-канал 25x25 (60 м) белый народный	SQ0408-0506	25x25x2000
	Кабель-канал 40x16 (48 м) белый народный	SQ0408-0508	40x16x2000
	Кабель-канал 40x25 (32 м) белый народный	SQ0408-0509	40x25x2000
	Кабель-канал 40x40 (24 м) белый народный	SQ0408-0510	40x40x2000
	Кабель-канал 60x40 (40 м) белый народный	SQ0408-0512	60x40x2000
	Кабель-канал 60x60 (24 м) белый народный	SQ0408-0521	60x60x2000
	Кабель-канал 100x40 (24 м) белый народный	SQ0408-0514	100x40x2000
	Кабель-канал 100x60 (18 м) белый народный	SQ0408-0517	100x60x2000

## Упаковка

Артикул	Транспортная упаковка				
	Количество, м	Масса, кг	Габаритные размеры, м		
			Длина	Ширина	Высота
SQ0408-0501	200	10	0,12	0,12	2
SQ0408-0502		8	0,10	0,10	
SQ0408-0503	160	9	0,12	0,17	
SQ0408-0504	140	5		0,12	
SQ0408-0505	84	12,18	0,18		
SQ0408-0506	60	15	0,17	0,14	
SQ0408-0508	48	10	0,12		
SQ0408-0509	32	8,18	0,18	0,17	
SQ0408-0510	24	9	0,13		
SQ0408-0512	40	5,5	0,24	0,15	
SQ0408-0521	24	8	0,25		
SQ0408-0514		5	0,30	0,15	
SQ0408-0517	18	7			





ТРУБЫ ГОФРИРОВАННЫЕ ИЗ ПВХ



**СДЕЛАНО В РОССИИ**



Отказное письмо



Пожарный сертификат



**Назначение**

- Для прокладки электрических, телефонных и телевизионных проводов, стяжек в бетонных стенах, за гипсокартоном в фальшполах, потолках.
- Для наружной установки в производственных и складских и жилых помещениях.

**Применение**

- Для прокладки кабеля при строительстве и реконструкции жилых, промышленных и общественных сооружений.
- Для прокладки кабеля при монтаже проводки скрытым/открытым способом в стенах (по стенам), потолках.
- Для защиты от механических повреждений кабелей и проводов.

**Материалы**

- Самозатухающая композиция ПВХ.
- Протяжка – стальная проволока класса 2 диаметром 0,9 мм.

**Преимущества**

- Монтаж при температуре окружающей среды от -5 до +60 °С.
- Степень защиты от воздействия окружающей среды IP55.
- Устойчивость к нагреву и воздействию пламени. Не поддерживает горение по ГОСТ Р 50827-95.



Наличие зонда и гибкость гофрированных труб обеспечивает удобство протяжки кабеля и провода.

- Дополнительная изоляция и защита от механических повреждений.
- Исключает возгорания при коротком замыкании и распространение пламени по трубе.

**Технические характеристики**

Наименование параметра	Значение
Монтаж при температуре окружающей среды, °С	от -5 до +60
Степень защиты от воздействия окружающей среды	IP55
Нагревостойкость и огнестойкость	ГОСТ Р 50827-95
Цвет	RAL 7005

**Ассортимент**

Наименование	Артикул	Внешний диаметр, м	Внутренний диаметр, м	Количество в бухте, м	Примерный объем бухты, м³	Масса бухты, кг
Труба гофр.ПВХ d 16 с зондом (100 м) легкая народная	SQ0401-0301	16±0,4	10,7±0,3	100	0,050	3,78
Труба гофр.ПВХ d 20 с зондом (100 м) легкая народная	SQ0401-0302	20±0,4	14,2±0,4		0,085	5,40
Труба гофр.ПВХ d 25 с зондом (50 м) легкая народная	SQ0401-0303	25±0,4	18,3±0,4	50	0,085	5,12
Труба гофр.ПВХ d 32 с зондом (25 м) легкая народная	SQ0401-0304	32±0,4	24,5±0,4	25	0,100	4,80
Труба гофр.ПВХ d 40 с зондом (25 м) легкая народная	SQ0401-0305	40±0,4	31,5±0,4		0,100	3,35



**ЭЛЕКТРОУСТАНОВОЧНЫЕ ИЗДЕЛИЯ**



**УДЛИНИТЕЛИ**





ШНУРЫ С ВЫКЛЮЧАТЕЛЕМ



Сертификат ТР ТС



Преимущества

- Выключатель для удобства эксплуатации электроприбора.
- Простота подключения: не требует специальных навыков.
- Вилка подходит как к современным, так и к устаревшим розеткам.

Назначение

- Подключение бытовых приборов и осветительной техники к электрической сети.

Применение

- Жилые помещения (дома, квартиры и т. д.).
- Объекты коммерческой недвижимости (офисы, торговые центры, магазины светотехники и т. д.).
- Инфраструктурные объекты (больницы, школы и т. д.).

Технические характеристики

Наименование параметра	Значение
Длина шнура, м	2
Марка провода	ШВВП
Сечение провода, мм <sup>2</sup>	2x0,5
Максимальная нагрузка, Вт	1200
Номинальный ток, А	6
Номинальное напряжение, В	230
Цвет шнура и выключателя	белый, черный

Ассортимент

Изображение	Наименование	Артикул
	Шнур с выключателем и плоской вилкой «Народный» ШВВП 2x0,5мм <sup>2</sup> 2м. белый	SQ1305-0041
	Шнур с выключателем и плоской вилкой «Народный» ШВВП 2x0,5мм <sup>2</sup> 2м. черный	SQ1305-0042

Упаковка

Артикул	Групповая упаковка		Транспортная упаковка				
	Количество, шт.	Масса, кг	Количество, шт.	Масса, кг	Габаритные размеры, мм		
					Длина	Ширина	Высота
SQ1305-0041	10	0,87	80	8,7	440	270	270
SQ1305-0042							



ВИЛКИ, КАБЕЛЬНЫЕ РОЗЕТКИ



Сертификат ТР ТС



Назначение

- Электрические разборные штепсельные вилки предназначены для присоединения (разъединения) к электрической сети электрических приборов бытового назначения мощностью до 4 кВт.
- Кабельные розетки применяются для изготовления сетевых удлинителей нестандартной длины.

Применение

- Жилые помещения (дома, квартиры и т. д.).
- Объекты коммерческой недвижимости (офисы, торговые центры и т. д.).
- Инфраструктурные объекты (больницы, школы и т. д.).



Технические характеристики

Наименование параметра	Значение	
	Вилки	Кабельные розетки
Материал корпуса	самозатухающий АБС-пластик	
Материал основания контактов	карболит	для розеток 10 А – не поддерживающий горение АБС-пластик,
		для розеток 16 А – карболит
Материал контактов	электротехническая медь	
Номинальное напряжение, В	250	
Номинальный ток	вилки без заземления – 10 А, вилки с заземлением – 16 А	розетки без заземления – 10 А, розетки с заземлением – 16 А
Гарантийный срок службы, лет	3	
Температура эксплуатации, °С	от 0 до +35	
Степень защиты	IP20	
Цвет	белый, черный	

Материалы

- Корпус устройств выполнен из самозатухающего АБС-пластика, обеспечивающего прочность, термостойкость изделий и устойчивость к воздействию солнечных лучей.
- Основание контактных групп вилок и кабельных розеток выполнено из карболита.
- Токопроводящие части изделий выполнены из никелированной латуни, обеспечивающей надежный контакт и пожаробезопасность на протяжении всего срока службы изделий.

Преимущества

- Основания контактных групп вилок и кабельных розеток выполнены из негорючего карболита, что придает изделиям дополнительную пожароустойчивость и прочность.
- На поверхность вилок нанесены дополнительные ребра жесткости, облегчающие их извлечение из гнезд розеток.






Ассортимент

Изображение	Наименование	Артикул	Номинальный ток, А
<b>Вилки</b>			
	Вилка 6/3 белая 10 А 250В серии "Народная"	SQ1806-0401	10
	Вилка 6/3 черная 10 А 250В серии "Народная"	SQ1806-0402	
	Вилка прямая с/з белая 16А 250В серии "Народная"	SQ1806-0403	16
	Вилка прямая с/з черная 16А 250В серии "Народная"	SQ1806-0404	
	Вилка угловая с ушком с/з белая 16А 250В серии "Народная"	SQ1806-0405	
	Вилка угловая с ушком с/з черная 16А 250В серии "Народная"	SQ1806-0406	
	Вилка угловая с/з белая 16А 250В серии "Народная"	SQ1806-0407	
	Вилка угловая с/з черная 16А 250В серии "Народная"	SQ1806-0408	



Изображение	Наименование	Артикул	Номинальный ток, А
<b>Кабельные розетки</b>			
	Кабельная розетка 2П 6/з белая 10А 250В серии "Народная"	SQ1806-0409	10
	Кабельная розетка 2П 6/з черная 10А 250В серии "Народная"	SQ1806-0410	
	Кабельная розетка 2П+3 белая 16А 250В серии "Народная"	SQ1806-0411	16
	Кабельная розетка 2П+3 черная 16А 250В серии "Народная"	SQ1806-0412	

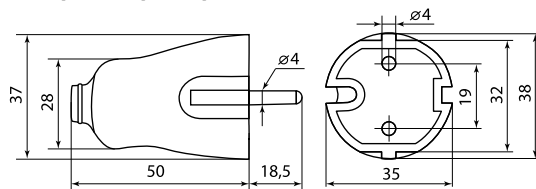
Упаковка

Артикул	Групповая упаковка		Транспортная упаковка				
	Количество, шт.	Масса, кг	Количество, шт.	Масса, кг	Габаритные размеры, мм		
					Длина	Ширина	Высота
SQ1806-0401	80	1,7	960	21	710	430	310
SQ1806-0402							
SQ1806-0403	50	1,5	600	20,5			
SQ1806-0404							
SQ1806-0405							
SQ1806-0406							
SQ1806-0407	55	1,6	660	19,5			
SQ1806-0408							
SQ1806-0409							
SQ1806-0410	40	1,4	480	17,5			
SQ1806-0411							
SQ1806-0412							

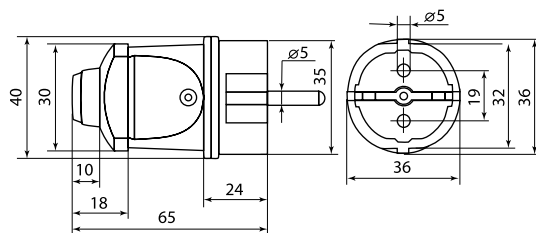




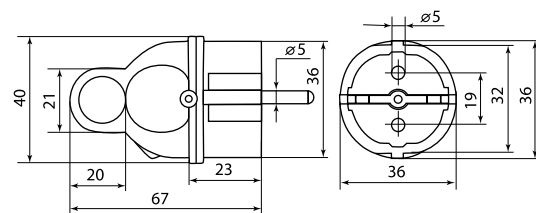
Габаритные размеры (мм)



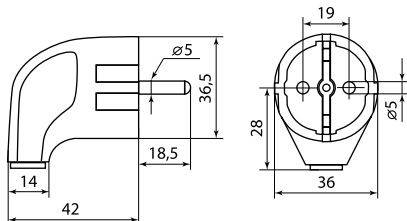
SQ1806-0401, SQ1806-0402



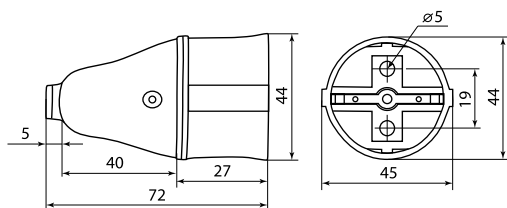
SQ1806-0403, SQ1806-0404



SQ1806-0405, SQ1806-0406



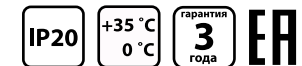
SQ1806-0407, SQ1806-0408



SQ1806-0409, SQ1806-0410, SQ1806-0411, SQ1806-0412



РОЗЕТОЧНЫЕ КОЛОДКИ



Сертификат ТР ТС



Назначение

- Розеточные колодки могут быть использованы для производства удлинителей, а также, благодаря наличию крепежных отверстий на задней крышке корпуса, в качестве блока розеток для открытой установки внутри бытовых и производственных помещений.

Применение

- Жилые помещения (дома, квартиры и т. д.).
- Объекты коммерческой недвижимости (офисы, торговые центры и т. д.).
- Инфраструктурные объекты (больницы, школы и т. д.).

Материалы

- Корпус устройств выполнен из самозатухающего АБС-пластика, обеспечивающего прочность, термостойкость изделий и устойчивость к воздействию солнечных лучей.

- Основание контактных групп розеточных колодок выполнено из АБС-пластика.
- Токопроводящие части изделий выполнены из никелированной латуни, обеспечивающей надежный контакт и пожаробезопасность на протяжении всего срока службы изделий.

Преимущества

- В розеточных колодках для подключения кабеля используются подключения с прижимной шайбой, не деформирующей проводник. Это особенно важно для обеспечения целостности проводника при нагрузках, близких к максимальным.
- Подключение проводника в колодках с выключателем могут быть осуществлены без использования дополнительных аксессуаров (наконечники и т. д.).

Технические характеристики

Наименование параметра	Значение	
Материал корпуса	самозатухающий АБС-пластик	
Материал основания контактов	не поддерживающий горение АБС-пластик	
Материал контактов	электротехническая медь	
Номинальное напряжение, В	250	
Номинальный ток, А	розеточные колодки без заземления	10
	розеточные колодки с заземлением	16
Гарантийный срок службы, лет	3	
Температура эксплуатации, °С	от 0 до +35	
Степень защиты	IP20	
Цвет	белый, черный	





Ассортимент

Изображение	Наименование	Артикул	Номинальный ток, А
	Колодка розеточная 2 гнезда 2П 6/з 10А 250В белая серии "Народная"	SQ1806-0413	10
	Колодка розеточная 2 гнезда 2П+3 16А 250В белая серии "Народная"	SQ1806-0414	16
	Колодка розеточная 2 гнезда 2П+3 с выключателем 16А 250В белая серии "Народная"	SQ1806-0415	
	Колодка розеточная 3 гнезда 2П 6/з 10А 250В белая серии "Народная"	SQ1806-0416	10
	Колодка розеточная 3 гнезда 2П+3 16А 250В белая серии "Народная"	SQ1806-0417	16
	Колодка розеточная 3 гнезда 2П+3 с выключателем 16А 250В белая серии "Народная"	SQ1806-0418	
	Колодка розеточная 4 гнезда 2П 6/з 10А 250В белая серии "Народная"	SQ1806-0419	10
	Колодка розеточная 4 гнезда 2П+3 16А 250В белая серии "Народная"	SQ1806-0420	16
	Колодка розеточная 4 гнезда 2П+3 с выключателем 16А 250В белая серии "Народная"	SQ1806-0421	



Изображение	Наименование	Артикул	Номинальный ток, А
	Колодка розеточная 2 гнезда 2П 6/з 10А 250В черная серии "Народная"	SQ1806-0422	10
	Колодка розеточная 2 гнезда 2П+3 16А 250В черная серии "Народная"	SQ1806-0423	16
	Колодка розеточная 2 гнезда 2П+3 с выключателем 16А 250В черная серии "Народная"	SQ1806-0424	
	Колодка розеточная 3 гнезда 2П 6/з 10А 250В черная серии "Народная"	SQ1806-0425	10
	Колодка розеточная 3 гнезда 2П+3 16А 250В черная серии "Народная"	SQ1806-0426	16
	Колодка розеточная 3 гнезда 2П+3 с выключателем 16А 250В черная серии "Народная"	SQ1806-0427	
	Колодка розеточная 4 гнезда 2П 6/з 10А 250В черная серии "Народная"	SQ1806-0428	10
	Колодка розеточная 4 гнезда 2П+3 16А 250В черная серии "Народная"	SQ1806-0429	16
	Колодка розеточная 4 гнезда 2П+3 с выключателем 16А 250В черная серии "Народная"	SQ1806-0430	

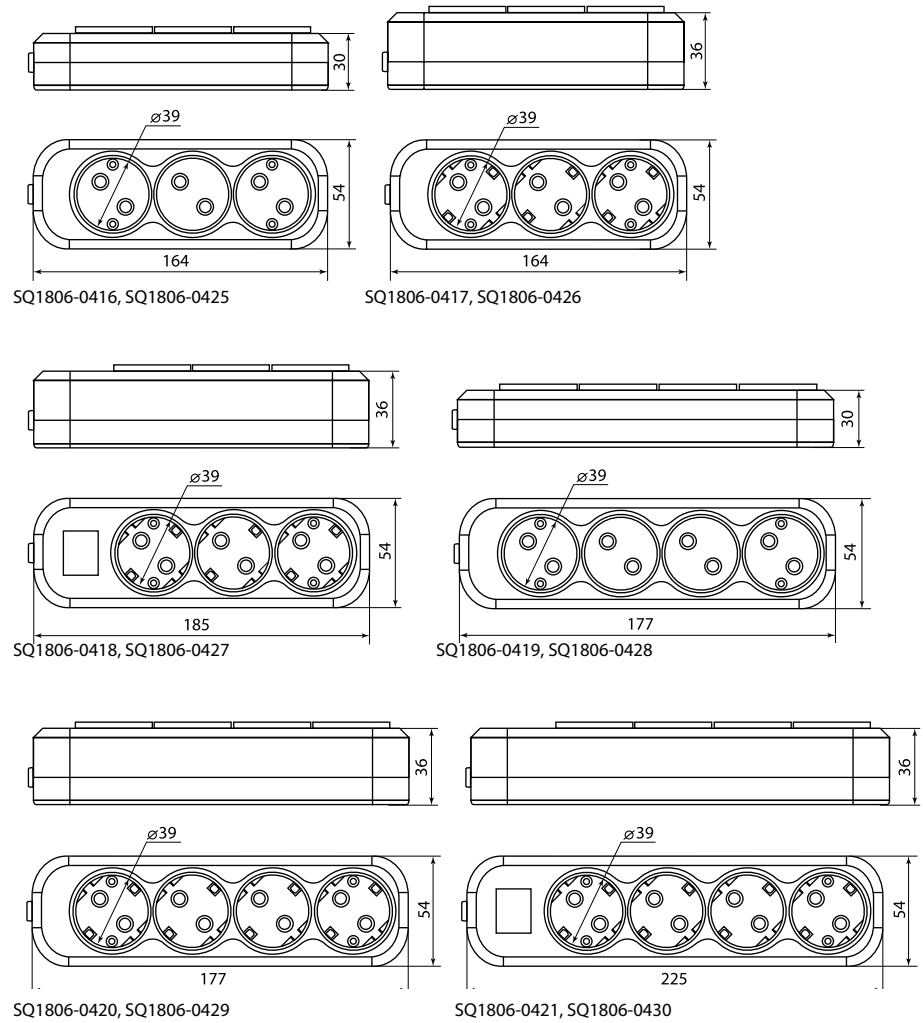
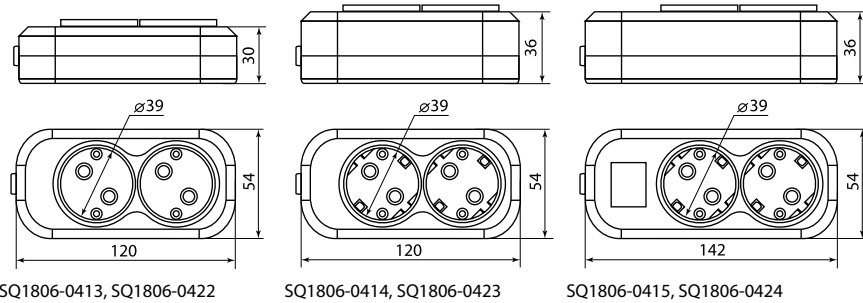




Упаковка

Артикул	Групповая упаковка		Транспортная упаковка					
	Количество, шт.	Масса, кг	Количество, шт.	Масса, кг	Габаритные размеры, мм			
					Длина	Ширина	Высота	
SQ1806-0413	10	0,8	100	8	450	260	270	
SQ1806-0414		1		10				
SQ1806-0415		1,2		12,5				
SQ1806-0416		1,1		11				
SQ1806-0417		1,2		12,5				
SQ1806-0418		1,5		15				
SQ1806-0419		1,3		13,5				
SQ1806-0420		1,6		16				
SQ1806-0421		1,9		50				9,5
SQ1806-0422		0,8		8				
SQ1806-0423	1	10						
SQ1806-0424	1,2	12,5						
SQ1806-0425	1,1	11						
SQ1806-0426	1,2	100	12,5					
SQ1806-0427	1,5	15						
SQ1806-0428	1,3	13,5						
SQ1806-0429	1,6	16						
SQ1806-0430	0,95	9,5	230					

Габаритные размеры (мм)







УДЛИНИТЕЛИ БЫТОВЫЕ



Сертификат ТР ТС



Назначение

- Для использования в быту, офисе, загородном доме.

Применение

- Для подключения нагрузки до 2200 Вт, что превышает суммарную мощность всех основных бытовых приборов.



Материалы

- Ударопрочный корпус.
- Провод повышенной гибкости в двойной ПВХ-изоляции.

Преимущества

- Сечение провода полностью соответствует максимальной нагрузке, благодаря чему провод не нагревается, исключая вероятность возгорания.
- Корпус удлинителя белого цвета, подходит для любого интерьера.

Ассортимент

Изображение	Наименование	Артикул	Описание	Длина, м
	Удлинитель народный УН03 3 гнезда, 1,5метра, с/з, ПВС 3x0,75мм <sup>2</sup> 10А/250В	SQ1303-1000	максимальный ток нагрузки – 10 А, сечение провода – 3x0,75 мм <sup>2</sup> , мощность нагрузки – 2200 Вт, с заземлением	1,5
	Удлинитель народный УН03 3 гнезда, 3метра, с/з, ПВС 3x0,75мм <sup>2</sup> 10А/250В	SQ1303-1001		3
	Удлинитель народный УН03 3 гнезда, 5метров, с/з, ПВС 3x0,75мм <sup>2</sup> 10А/250В	SQ1303-1002		5
	Удлинитель народный УН03В выключатель, 3 гнезда, 3метра, с/з, ПВС 3x0,75мм <sup>2</sup> 10А/250В	SQ1303-1101		3
	Удлинитель народный УН03В выключатель, 3 гнезда, 5метров, с/з, ПВС 3x0,75мм <sup>2</sup> 10А/250В	SQ1303-1102		5

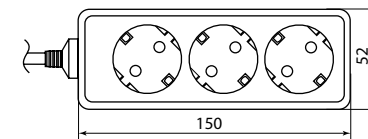
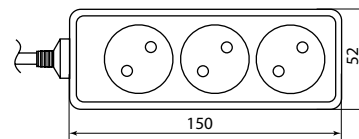
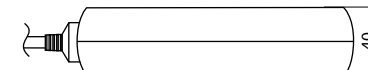
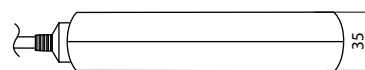


Изображение	Наименование	Артикул	Описание	Длина, м
	Удлинитель народный УН3 3 гнезда, 1,5метра, б/з, ШВВП 2x0,75 мм <sup>2</sup> 6А/250В	SQ1303-1200	максимальный ток нагрузки – 6 А, сечение провода – 2x0,75 мм <sup>2</sup> , мощность нагрузки – 1320 Вт, без заземления	1,5
	Удлинитель народный УН3 3 гнезда, 3метра, б/з, ШВВП 2x0,75 мм <sup>2</sup> 6А/250В	SQ1303-1201		3
	Удлинитель народный УН3 3 гнезда, 5метров, б/з, ШВВП 2x0,75 мм <sup>2</sup> 6А/250В	SQ1303-1202		5

Упаковка

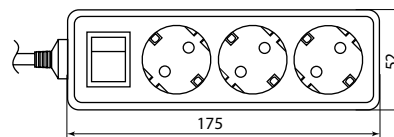
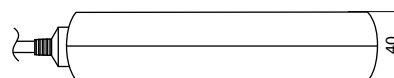
Артикул	Транспортная упаковка				
	Количество, шт.	Масса, кг	Габаритные размеры, мм		
			Длина	Ширина	Высота
SQ1303-1000	20	5,2	420	260	170
SQ1303-1001		8,4	430	270	180
SQ1303-1002		11,6	450	310	200
SQ1303-1101		9,0	460	280	
SQ1303-1102		12,2	480	300	
SQ1303-1200		4,4	410	260	180
SQ1303-1201		6,2	430	270	
SQ1303-1202		8,4	450	280	

Габаритные размеры (мм)



SQ1303-1200, SQ1303-1201, SQ1303-1202

SQ1303-1000, SQ1303-1001, SQ1303-1002



SQ1303-1100, SQ1303-1101, SQ1303-1102





## УДЛИНИТЕЛИ СИЛОВЫЕ



## Сертификат ТР ТС



## Назначение

- Для подключения электроприборов, удаленных на расстояние до 50 м от стационарной розетки.

## Применение

- Для подключения электроприборов и электроинструмента на стройке, на садовом участке, в быту.



## Материалы

- Катушка удлинителя выполнена из ударопрочного пластика.
- Провод повышенной гибкости в двойной ПВХ-изоляции.

## Преимущества

- В ассортименте удлинители на катушке, удлинители-шнуры на рамке и без с длиной провода до 50 м.
- Бюджетное предложение на электротехническом рынке.

## Ассортимент

Изображение	Наименование	Артикул	Описание	Длина провода, м
	Удлинитель-шнур силовой народный ПВС 1300 Вт б/з, 10м, штепс. гнездо	SQ1307-0201	провод ПВС – 2x0,75 мм <sup>2</sup> , максимальный ток – 6 А, максимальная мощность нагрузки – 1300 Вт, без заземления	10
	Удлинитель-шнур силовой народный ПВС 1300 Вт б/з, 20м, штепс. гнездо	SQ1307-0202		20
	Удлинитель-шнур силовой народный ПВС 1300 Вт б/з, 30м, штепс. гнездо	SQ1307-0203		30
	Удлинитель-шнур силовой народный ПВС 1300 Вт б/з, 40м, штепс. гнездо	SQ1307-0204		40
	Удлинитель-шнур силовой народный ПВС 1300 Вт б/з, 50м, штепс. гнездо	SQ1307-0205		50
	Удлинитель-шнур силовой народный ПВС 2200 Вт с/з, 10м, штепс. гнездо	SQ1307-0211	провод ПВС – 3x0,75 мм <sup>2</sup> , максимальный ток – 10 А, максимальная мощность нагрузки – 2200 Вт, с заземлением	10
	Удлинитель-шнур силовой народный ПВС 2200 Вт с/з, 20м, штепс. гнездо	SQ1307-0212		20
	Удлинитель-шнур силовой народный ПВС 2200 Вт с/з, 30м, штепс. гнездо	SQ1307-0213		30
	Удлинитель-шнур силовой народный ПВС 2200 Вт с/з, 40м, штепс. гнездо	SQ1307-0214		40
	Удлинитель-шнур силовой народный ПВС 2200 Вт с/з, 50м, штепс. гнездо	SQ1307-0215		50



Изображение	Наименование	Артикул	Описание	Длина провода, м	
	Удлинитель-шнур на рамке силовой народный ПВС 1300 Вт б/з, 10м, штепс. гнездо	SQ1307-0301	провод ПВС – 2x0,75 мм <sup>2</sup> , максимальный ток – 6 А, максимальная мощность нагрузки – 1300 Вт, без заземления	10	
	Удлинитель-шнур на рамке силовой народный ПВС 1300 Вт б/з, 20м, штепс. гнездо	SQ1307-0302		20	
	Удлинитель-шнур на рамке силовой народный ПВС 1300 Вт б/з, 30м, штепс. гнездо	SQ1307-0303		30	
	Удлинитель-шнур на рамке силовой народный ПВС 1300 Вт б/з, 40м, штепс. гнездо	SQ1307-0304		40	
	Удлинитель-шнур на рамке силовой народный ПВС 1300 Вт б/з, 50м, штепс. гнездо	SQ1307-0305		50	
	Удлинитель-шнур на рамке силовой народный ПВС 2200 Вт с/з, 10м, штепс. гнездо	SQ1307-0311	провод ПВС – 3x0,75 мм <sup>2</sup> , максимальный ток – 10 А, максимальная мощность нагрузки – 2200 Вт, с заземлением	10	
	Удлинитель-шнур на рамке силовой народный ПВС 2200 Вт с/з, 20м, штепс. гнездо	SQ1307-0312		20	
	Удлинитель-шнур на рамке силовой народный ПВС 2200 Вт с/з, 30м, штепс. гнездо	SQ1307-0313		30	
	Удлинитель-шнур на рамке силовой народный ПВС 2200 Вт с/з, 40м, штепс. гнездо	SQ1307-0314		40	
	Удлинитель-шнур на рамке силовой народный ПВС 2200 Вт с/з, 50м, штепс. гнездо	SQ1307-0315		50	
	Удлинитель на катушке силовой народный с 1 выносной роз. ПВС 1300 Вт б/з, 20м	SQ1307-0401		провод ПВС – 2x0,75 мм <sup>2</sup> , максимальный ток – 6 А, максимальная мощность нагрузки – 1300 Вт, без заземления	20
	Удлинитель на катушке силовой народный с 1 выносной роз. ПВС 1300 Вт б/з, 30м	SQ1307-0402			30
	Удлинитель на катушке силовой народный с 1 выносной роз. ПВС 1300 Вт б/з, 40м	SQ1307-0403			40
	Удлинитель на катушке силовой народный с 1 выносной роз. ПВС 1300 Вт б/з, 50м	SQ1307-0404			50
	Удлинитель на катушке силовой народный с 1 выносной роз. ПВС 2200 Вт с/з, 20м	SQ1307-0411			20
Удлинитель на катушке силовой народный с 1 выносной роз. ПВС 2200 Вт с/з, 30м	SQ1307-0412	провод ПВС – 3x0,75 мм <sup>2</sup> , максимальный ток – 10 А, максимальная мощность нагрузки – 2200 Вт, с заземлением	30		
Удлинитель на катушке силовой народный с 1 выносной роз. ПВС 2200 Вт с/з, 40м	SQ1307-0413		40		
Удлинитель на катушке силовой народный с 1 выносной роз. ПВС 2200 Вт с/з, 50м	SQ1307-0414		50		





Изображение	Наименование	Артикул	Описание	Длина провода, м
	Удлинитель на катушке силовой народный 4 гнезда ПВС 1300 Вт б/з, 20м	SQ1307-0501	провод ПВС – 2х0,75 мм <sup>2</sup> , максимальный ток – 6 А, максимальная мощность нагрузки – 1300 Вт, без заземления	20
	Удлинитель на катушке силовой народный 4 гнезда ПВС 1300 Вт б/з, 30м	SQ1307-0502		30
	Удлинитель на катушке силовой народный 4 гнезда ПВС 1300 Вт б/з, 40м	SQ1307-0503		40
	Удлинитель на катушке силовой народный 4 гнезда ПВС 1300 Вт б/з, 50м	SQ1307-0504		50
	Удлинитель на катушке силовой народный 4 гнезда ПВС 2200 Вт с/з, 20м	SQ1307-0511	провод ПВС – 3х0,75 мм <sup>2</sup> , максимальный ток – 10 А, максимальная мощность нагрузки – 2200 Вт, с заземлением	20
	Удлинитель на катушке силовой народный 4 гнезда ПВС 2200 Вт с/з, 30м	SQ1307-0512		30
	Удлинитель на катушке силовой народный 4 гнезда ПВС 2200 Вт с/з, 40м	SQ1307-0513		40
	Удлинитель на катушке силовой народный 4 гнезда ПВС 2200 Вт с/з, 50м	SQ1307-0514		50
	Удлинитель на катушке силовой народный 4 гнезда ПВС 3500 Вт с/з, 20м	SQ1307-0521	провод ПВС – 3х1,0 мм <sup>2</sup> , максимальный ток – 16 А, максимальная мощность нагрузки – 3500 Вт, с заземлением	20
	Удлинитель на катушке силовой народный 4 гнезда ПВС 3500 Вт с/з, 30м	SQ1307-0522		30
	Удлинитель на катушке силовой народный 4 гнезда ПВС 3500 Вт с/з, 40м	SQ1307-0523		40
	Удлинитель на катушке силовой народный 4 гнезда ПВС 3500 Вт с/з, 50м	SQ1307-0524		50

Упаковка

Артикул	Транспортная упаковка				
	Количество, шт	Масса, кг	Габаритные размеры, мм		
			Ширина	Высота	Глубина
SQ1307-0201	10	10	300	300	390
SQ1307-0202		12		380	
SQ1307-0203		14	380	300	300
SQ1307-0204	8				
SQ1307-0205	5	10	310	290	390
SQ1307-0211	10	11	300	300	380
SQ1307-0212		13		380	300

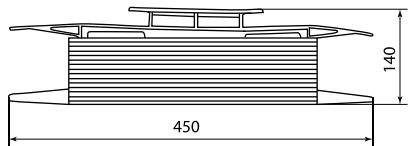


Артикул	Транспортная упаковка				
	Количество, шт	Масса, кг	Габаритные размеры, мм		
			Ширина	Высота	Глубина
SQ1307-0213	10	15	380	290	320
SQ1307-0214	5	9	300	300	390
SQ1307-0215		11			380
SQ1307-0301	10	10	310	550	310
SQ1307-0302	5	6			
SQ1307-0303	6	8	380	300	300
SQ1307-0304	5		310		390
SQ1307-0305		10	10	300	300
SQ1307-0311	10	11	390		
SQ1307-0312	6	8	310	290	380
SQ1307-0313		9			
SQ1307-0314	5	11	300	300	390
SQ1307-0315			300	355	475
SQ1307-0401	2	4	280	480	480
SQ1307-0402		5	280		
SQ1307-0403	7	490	350	290	
SQ1307-0404	9	280	355	485	
SQ1307-0411	4	490	360	290	
SQ1307-0412	5	280	350	480	
SQ1307-0413	7	490	360	290	
SQ1307-0414	9	280	350	480	
SQ1307-0501	2	4,4	280	480	350
SQ1307-0502		6,4	480	350	280
SQ1307-0503	7,3	490	360	290	280
SQ1307-0504					
SQ1307-0511	5	8	310	290	350
SQ1307-0512					
SQ1307-0513	4,4	280	350	480	480
SQ1307-0514					
SQ1307-0521	6,4	280	350	480	480
SQ1307-0522					
SQ1307-0523	7,3	490	360	290	280
SQ1307-0524					

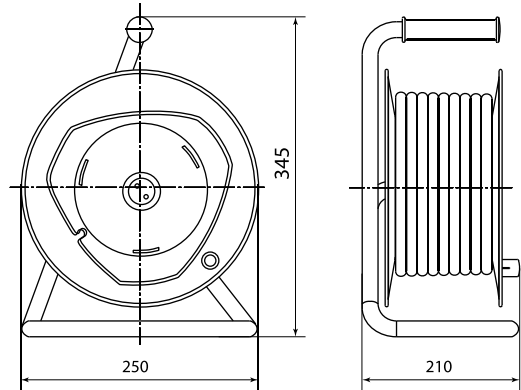




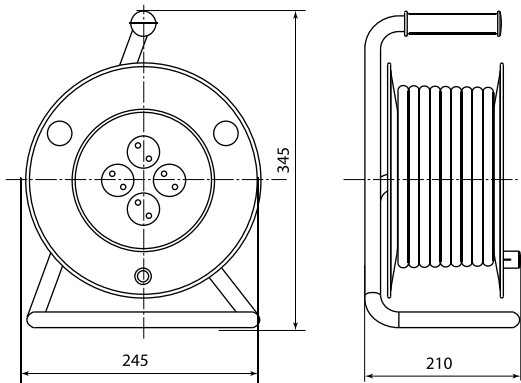
Габаритные размеры (мм)



Удлинитель-шнур силовой на рамке



Удлинитель на катушке силовой с 1 выносной розеткой



Удлинитель на катушке силовой, 4 гнезда

ЗВОНКИ ЭЛЕКТРИЧЕСКИЕ





ПРОВОДНЫЕ И БЕСПРОВОДНЫЕ ДВЕРНЫЕ ЗВОНКИ



Сертификат ТР ТС



Назначение

- Для использования в качестве дверных звонков или устройств внутреннего вызова.

Применение

- Многоквартирные дома, частные домовладения, офисные и нежилые помещения, склады, магазины, аптеки и др.



Преимущества

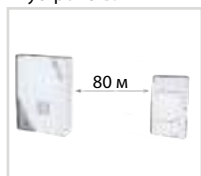


Цены ниже среднерыночных на стандартные дверные звонки.

- Беспроводные звонки отличаются простотой подключения и отсутствием соединительных проводов.
- Кнопку и звонок в беспроводных устройствах можно разместить в любом удобном месте.
- Звонки, работающие от батареек, исключают поражение пользователя электрическим током, возникновение коротких замыканий и пожаров.

Конструкция

- Беспроводные звонки имеют открытый канал связи, поэтому для предотвращения ложных срабатываний не рекомендуется использовать данные звонки в зоне действия аналоговичных устройств.



Дальность работы беспроводных звонков – 80 метров (на открытом пространстве).



Длина провода между звонком и кнопкой в модели ЗПБ-Н-11/1-32М – 65 см. Для установки данного звонка нужно разрезать провод, продеть его в отверстие в стене или дверной коробке и соединить при помощи клемм или изолянты.

Комплектация

- Звонок/звонки+кнопка/кнопки (в зависимости от модели).
- Упаковочная коробка/блистер/полиэтиленовый пакет.



Технические характеристики

Наименование параметра	Беспроводные звонки			
	Значение			
	ЗПБ-Н-11/1-32М	ЗПБ-Н-11/2-32М	ЗПБ-Н-12/1-32М	ЗПБ-Н-21/1-32М
Артикул	SQ1901-0101	SQ1901-0102	SQ1901-0103	SQ1901-0104
Питание звонка	батарейки 2xLR6 (AA) 1,5V (в комплект не входят)			
Питание кнопки	батарейка LR23A 12V (в комплекте)			
Количество звонков в комплекте	1	1	1	2
Количество кнопок в комплекте	1	1	2	1
Упаковка	картонная коробка	блистер		
Рабочая частота, МГц	315			
Радиус действия, м	80 (на открытом пространстве)			
Количество мелодий	32			
Степень защиты кнопки	IP30			
Рабочий ток, не более, мА	400			
Гарантийный срок службы, лет	3			
Средний срок службы, лет	10			







Наименование параметра	Проводные звонки		
	Значение		
	ЗПБ-Н-11/1-32М	ЗПБ-Н-10/1-Пт	Кнопка народная КП-Н-01
Артикул	SQ1901-0105	SQ1901-0106	SQ1901-0107
Питание звонка	батарейки 2xLR6 (AA) 1,5V (в комплект не входят)	230 В AC	-
Питание кнопки	питается от звонка	без кнопки	питается от звонка
Количество звонков в комплекте	1	1	0
Количество кнопок в комплекте	1	0	1
Упаковка	картонная коробка		полиэтиленовый пакет
Длина провода от звонка до кнопки, м	0,65	-	-
Количество мелодий	32	1 («птика»)	-
Степень защиты кнопки	IP30	-	IP30

Кнопка народная КП-Н-01	
Наименование параметра	Значение
Артикул	SQ1901-0107
Питание кнопки	питается от звонка
Количество кнопок в комплекте	1
Упаковка	полиэтиленовый пакет
Степень защиты кнопки	IP30





Ассортимент

Изображение	Наименование	Артикул	Тип звонка (соединение кнопки-звонок)	Тип питания звонка	Кол-во звонков+ кол-во кнопок	Кол-во мелодий	Инд. упаковка
	Звонок народный ЗББ-Н-11/1-32М (беспр., бат., карт. короб.)	SQ1901-0101	 БЕСПРОВОДНОЙ	батарейки  Звонок - 2x1,5V AA	1 звонок + 1 кнопка	32 мелодии	картонная коробка
	Звонок народный ЗББ-Н-11/2-32М (беспр., бат., блистер)	SQ1901-0102					
	Звонок народный ЗББ-Н-12/1-32М (беспр., бат., 2 кн., блистер)	SQ1901-0103					
	Звонок народный ЗББ-Н-21/1-32М (беспр., бат., 2 зв., блистер)	SQ1901-0104	 БЕСПРОВОДНОЙ	батарейки  Звонок - 2x1,5V AA	2 звонка + 1 кнопка	32 мелодии	блистер
	Звонок народный ЗПБ-Н-11/1-32М (пров., бат., карт. короб.)	SQ1901-0105					
	Звонок народный ЗПС-Н-10/1-Пт (пров. без.кн., сеть, "птичка", карт.короб.)	SQ1901-0106	 ПРОВОДНОЙ	от Эл. сети  Звонок - 230 В AC	1 звонок (без кнопки)	«птичка»	картонная коробка
	Кнопка народная КП-Н-01 (для пров. звонков, полиэт.пак.)	SQ1901-0107	-	-	1 кнопка	-	полиэтиленовый пакет



Упаковка

Артикул	Транспортная упаковка				
	Количество, шт	Масса, кг	Габаритные размеры, мм		
			Ширина	Высота	Глубина
SQ1901-0101	100	12,5	340	300	420
SQ1901-0102	60	9,5	500	310	330
SQ1901-0103		11,5			
SQ1901-0104	100	14	540	470	330
SQ1901-0105		12	340	300	420
SQ1901-0106		10	430	310	360
SQ1901-0107	200	6,5	320	250	200

Дополнительная информация

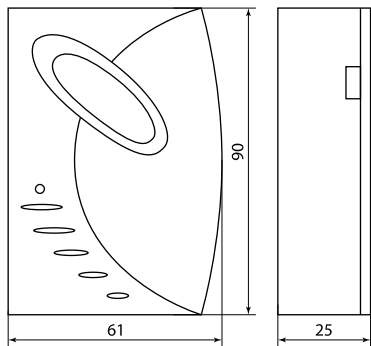
Структура условного обозначения

Условные обозначения					Расшифровка, возможные значения
ЗББ-Н-11/1-32М					
ЗБ					ЗБ – звонок беспроводной ЗП – звонок проводной
	Б-				Б – работающий от пальчиковых батареек Р – в розетку 230 В AC С – в электрическую сеть 230 В AC
		-Н-			Н – серия Народная
			-1		1 – в комплекте 1 звонок 2 – в комплекте 2 звонка
				1/	1 – в комплекте 1 кнопка 2 – в комплекте 2 кнопки
				1-	1, 2 – номер исполнения
				-32М	32М – 32 мелодии Пт – мелодия-«птичка»

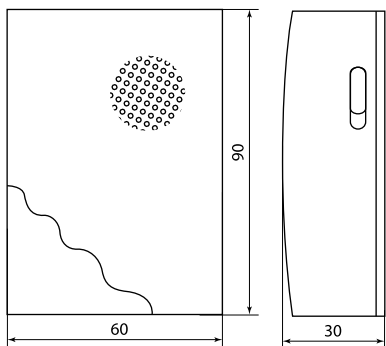




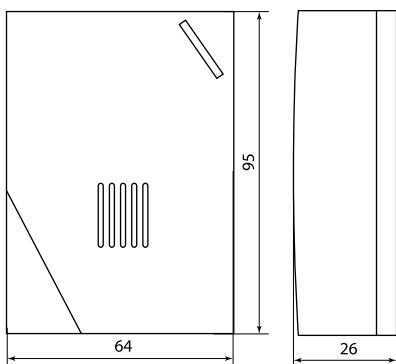
Габаритные размеры (мм)



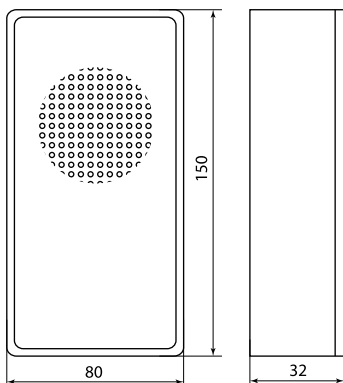
SQ1901-0101, SQ1901-0104



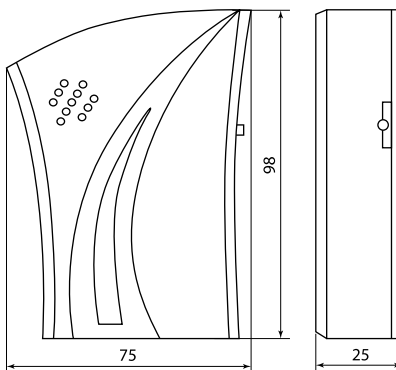
SQ1901-0105



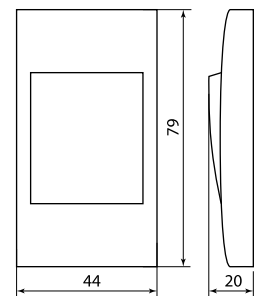
SQ1901-0102



SQ1901-0106

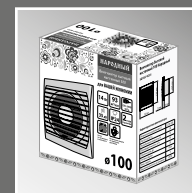


SQ1901-0103



SQ1901-0101, SQ1901-0102, SQ1901-0103,  
SQ1901-0104, SQ1901-0105, SQ1901-0107

ВЕНТИЛЯТОРЫ





ВЕНТИЛЯТОРЫ БЫТОВЫЕ НАСТЕННЫЕ



Сертификат ТР ТС



Конструкция

- Для монтажа с воздуховодами диаметрами 100, 125, 150 мм и квадратными отверстиями соответствующих размеров.
- Материал корпуса: полипропилен.
- Конструкция крыльчатки позволяет повысить производительность вентилятора и срок службы двигателя.

Преимущества

- Надежный двигатель с низким энергопотреблением.
- Встроенная защита двигателя от перегрева.
- Защитная сетка от насекомых в комплекте.
- Крепление вентиляторов возможно к потолку, стенам и к любым видам перекрытий и перегородок при помощи шурупов.
- Комфортный уровень шума достигается за счет специальной конструкции крыльчатки и корпуса.
- Современный дизайн и эстетичный внешний вид.

Комплектация

- Вентилятор.
- Руководство по эксплуатации. Паспорт.
- Упаковка-коробка.

Назначение

- Вытяжная вентиляция санузлов, душевых, кухонь и других бытовых и общественных помещений.
- Для монтажа в вентиляционные шахты или соединения с воздуховодами.
- Перемещение малой и средней величины потока воздуха на небольшие расстояния при малом сопротивлении вентиляционной системы.

Применение

- Душевые.
- Санузлы.
- Кухни.
- Общественные помещения.



Технические характеристики

Наименование параметра	Значение
Диапазон рабочих температур, °C	от +1 до +40
Номинальное рабочее напряжение, В	220–240
Номинальная частота, Гц	50
Степень защиты по ГОСТ 14254-96	IP24
Класс защиты от поражения электрическим током	II
Климатическое исполнение	УХЛ4



Ассортимент

Изображение	Наименование	Артикул	Диаметр вытяжного отверстия, мм	Потребляемая мощность, Вт	Производительность, м³/час	Масса, кг
	Вентилятор бытовой настенный 100 Народный	SQ1807-0201	100	14	93	0,5
	Вентилятор бытовой настенный 125 Народный	SQ1807-0202	125	14	180	0,55
	Вентилятор бытовой настенный 150 Народный	SQ1807-0203	150	16	280	0,7

Упаковка

Артикул	Транспортная упаковка				
	Количество, шт	Масса, кг	Габаритные размеры, мм		
			Ширина	Высота	Глубина
SQ1807-0201	20	9,4	400	400	340
SQ1807-0202	18	10	600		
SQ1807-0203	16	12,8			

Соответствие производительности вентилятора и расчётного объема помещения

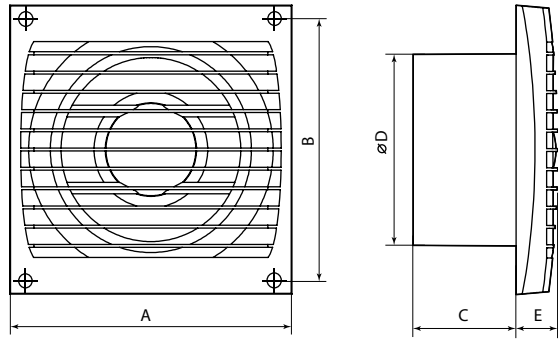
Наименование	Артикул	Производительность, м³/час	Расчётный объём бытовых помещений, м³			
			Кухня	Ванная комната	Туалет	Жилая комната
Вентилятор бытовой настенный 100 Народный	SQ1807-0201	93	до 16	до 13	до 11	до 30
Вентилятор бытовой настенный 125 Народный	SQ1807-0202	180	до 30	до 25	до 22	до 60
Вентилятор бытовой настенный 150 Народный	SQ1807-0203	280	до 47	до 40	до 35	до 90







Габаритные размеры



Наименование	Размеры, мм				
	A	B	C	D	E
Вентилятор бытовой настенный 100 Народный	150	135	55	98	22
Вентилятор бытовой настенный 125 Народный	175	160	61	123	23
Вентилятор бытовой настенный 150 Народный	200	185	62	147	24



ЛЕСТНИЦЫ, СТРЕМЯНКИ





ЛЕСТНИЦЫ, СТРЕМЯНКИ



**СДЕЛАНО В РОССИИ**

Нагрузка до **150 кг** **Сталь** **Al**

**Отказное письмо**



**Преимущества**

- Надежная сталь профиля (артикулы: SQ1028-0101, SQ1028-0102) и алюминиевые ступени.
- Более широкий алюминиевый профиль, ступени и шесть заклепок (артикулы: SQ1028-0103, SQ1028-0104).
- Устойчивые и легкие, с прочной системой закрепления ступеней, каждая установленная ступень обваривается по периметру (артикулы: SQ1028-0201, SQ1028-0202).

**Комплектация**

- Лестница (стремянка).
- Пакет с описанием.
- Руководство по эксплуатации. Паспорт.

**Назначение**

- Для обеспечения доступа к высоко расположенным объектам.

**Применение**

- Для обслуживания щитов, при прокладке кабельных лотков и каналов.
- При проведении отделочных работ различного плана: покраска, оклейка обоями, шпаклевание и другие операции.
- Для доступа к верхним стеллажам в складских помещениях, библиотеках, крупных архивах и картотеках лестницы, стремянки.

**Технические характеристики**

Наименование параметра		Значение
Высота верхней ступени, см	3х-ступенчатая стремянка СК3, SQ1028-0101	57
	3х-ступенчатая алюминиевая стремянка СА3, SQ1028-0105	
	4х-ступенчатая комбинированная стремянка СК4, SQ1028-0102	78
	4х-ступенчатая алюминиевая стремянка СА4, SQ1028-0103	
	5ти-ступенчатая алюминиевая стремянка СА5, SQ1028-0104	100
6ти-ступенчатая алюминиевая стремянка СА6, SQ1028-0106	121	
Габариты в транспортном положении лестницы ЛА2х7, см		186х40х20
Максимальная высота лестницы ЛА 2х7, см		288
Габариты в транспортном положении лестницы ЛА 3х10, см		263х40х30
Максимальная высота лестницы ЛА 3х10, см		627
Габариты в транспортном положении МФСЛ 4х4, см		194х117х20
Максимальная высота лестницы МФСЛ 4х4, см		394


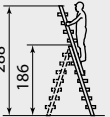

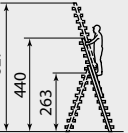

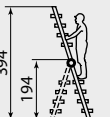


**Ассортимент**

Изображение	Наименование	Артикул	Высота, см
	Стремянка комбинированная СК3, 3 ступени, сталь, алюминий, h=570 мм, Народная	SQ1028-0101	257
	Стремянка алюминиевая СА3, 3 ступени, усиленный профиль h=570 мм, Народная	SQ1028-0105	57
	Стремянка комбинированная СК4, 4 ступени, сталь, алюминий, h=780 мм, Народная	SQ1028-0102	278
	Стремянка алюминиевая СА4, 4 ступени, усиленный профиль h=780 мм, Народная	SQ1028-0103	78
	Стремянка алюминиевая СА5, 5 ступеней, усиленный профиль h=1000 мм, Народная	SQ1028-0104	300
	Стремянка алюминиевая СА6, 6 ступеней, усиленный профиль h=1210 мм, Народная	SQ1028-0106	321





Изображение	Наименование	Артикул	Высота, см
	Лестница алюминиевая, ЛА2х7, 2х секционная х 7 ступеней, h=2880 мм, Народная	SQ1028-0201	
	Лестница алюминиевая, ЛА3х10, 3х секционная х 10 ступеней, h=6270 мм, Народная	SQ1028-0202	
	Лестница мультифункциональная, МФСЛ4х4, 4 секц.х 4 ступ, стальная, h=3940 мм, Народная	SQ1028-0301	

**СРЕДСТВА ИНДИВИДУАЛЬНОЙ ЗАЩИТЫ**





ПЕРЧАТКИ Х/Б



Отказное письмо



Материалы

- Хлопчато-бумажная нить.
- Покрытие – ПВХ.

Преимущества

- Повышенная износостойкость.
- Комфортное применение, снижение уровня скольжения.
- Удобный и надежный захват.

Назначение

- Для защиты рук от механических повреждений, загрязнений и температурных воздействий.

Применение

- При погрузочно-разгрузочных работах, работе с механизмами, в цехах, на складе.

Технические характеристики

Наименование параметра	Значение
Класс вязки	7
Тип покрытия (SQ1016-0101)	ПВХ, точка
Тип покрытия (SQ1016-0102)	латексное, одинарное

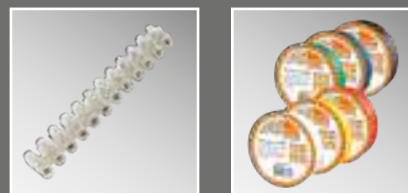
Ассортимент

Изображение	Наименование	Артикул	Количество в упаковке, шт.
	Перчатки х/б с ПВХ, "Точка", трикотажные, 7, 6 пар, Народная	SQ1016-0101	6
	Перчатки х/б с одинарным латексным покрытием, 7, 3 пары, Народная	SQ1016-0102	3

Упаковка

Артикул	Транспортная упаковка		Артикул	Транспортная упаковка	
	Кол-во, шт	Масса, кг		Кол-во, шт	Масса, кг
SQ1016-0101	40	8	SQ1016-0102	80	8

МОНТАЖНЫЕ ИЗДЕЛИЯ





**ЗАЖИМЫ КОНТАКТНЫЕ ВИНТОВЫЕ СЕРИИ ЗВИ**



**IP20** **+85°C** **-25°C** **EAC** **Сертификат ТР ТС**

**Назначение**

- Винтовое соединение проводников, защита провода от повреждения и исключение возможности замыкания на корпус электроустановки.

**Применение**

- Использование в цепях переменного и постоянного тока напряжением до 400 В. Распространено применение в распаячных коробках, для подключения люстр и других световых приборов.

**Материалы**

- Изоляционный каркас выполнен из полиэтилена.
- Токоведущие части изготовлены из цинкового сплава.
- Винты стальные оцинкованные.

**Преимущества**

- Исключают возможность замыкания на корпус электроустановки в месте соединения.
- Диапазон рабочих температур: от -25 до +85 °С.

**Ассортимент**

Наименование	Артикул	Материал	Цвет	Допустимый длительный ток, А	Сечение подключаемых проводников, мм <sup>2</sup>	Диапазон рабочих температур, °С
<b>ЗВИ-5</b>	SQ0510-0201	полиэтилен	натуральный	5	1,5-4	от -25 до +85
<b>ЗВИ-10</b>	SQ0510-0202			10		
<b>ЗВИ-15</b>	SQ0510-0203			15		
<b>ЗВИ-20</b>	SQ0510-0204			20	4-10	
<b>ЗВИ-30</b>	SQ0510-0205			30	6-16	
<b>ЗВИ-60</b>	SQ0510-0206			60	6-25	
<b>ЗВИ-80</b>	SQ0510-0207			80	6-35	
<b>ЗВИ-100</b>	SQ0510-0208			100		

**Упаковка**

Артикул	Групповая упаковка		Транспортная упаковка				
	Количество, шт.	Вес, кг	Количество, шт.	Вес, кг	Габаритные размеры, мм		
					Длина	Ширина	Высота
SQ0510-0201	10	0,16	1000	15	410	240	150
SQ0510-0202		0,22	800		280	310	170
SQ0510-0203		0,39	500	16	280	350	190
SQ0510-0204		0,37			250	300	200
SQ0510-0205		0,48	300	14	380	200	170
SQ0510-0206		0,64	200	15	390	240	150
SQ0510-0207		1,42	120	14	380	300	210
SQ0510-0208		1,45	100	16	390	240	170

**Габаритные размеры**

Чертеж	Наименование	Габаритные размеры, мм				
		L	W	H	A	B
	ЗВИ-5	104,5	14	11,5	5,5	9
	ЗВИ-10	114,3	18	13	6	9,8
	ЗВИ-15	124				
	ЗВИ-20	133,8	21,8	16,8	9	11,4
	ЗВИ-30	154,6	20,6	15,2		
	ЗВИ-60	175,4	21	19,6	9,5	15
	ЗВИ-80	199,5	32,5	25,5	13	17
	ЗВИ-100	222	36	33	14	19



**ИЗОЛЕНТА СЕРИИ ПВХ**



**СДЕЛАНО В РОССИИ**

**+70°C** **-50°C** **номинальное напряжение 660 В** **150% особо прочная** **5000 В**

**Отказное письмо**



**Назначение**

- Защищает соединение от воздействий влаги, солей, слабых растворителей, ультрафиолетовых лучей.
- Увеличивает механическую прочность соединения.

**Применение**

- При промышленных, строительных и бытовых работах для электрической изоляции проводов и кабелей.
- При ремонте и сращивании электрокабелей с неметаллическими оболочками.
- Для маркировки проводов и кабелей.



**Технические характеристики**

Наименование параметра	Значение
Температурный диапазон эксплуатации изоляционной ленты, °С	от -50 до +70
Толщина клеевого слоя, мм	0,02
Относительное удлинение при разрыве	не менее 150%
Электрическая прочность (напряжение пробоя), В	5000

**Материалы**

- Поливинилхлоридная пленка с клеевым слоем на основе каучука.

**Преимущества**

- Изолента выполнена из современных материалов, отличается небольшим весом, высоким коэффициентом растяжения.
- Широкий выбор цветов изоленты поможет, при необходимости, сделать контакт проводов менее заметным или, наоборот, подобрать удобную цветовую схему для маркировки проводов.
- Напряжение пробоя до 5000 В.





Ассортимент

Изображение	Наименование	Цвет	Артикул	Длина, м	Ширина, мм
	Изоленга ПВХ 15мм*20м, Белая, Народная		SQ0526-0807	20	15
	Изоленга ПВХ 15мм*20м, Желтая, Народная		SQ0526-0808		
	Изоленга ПВХ 15мм*20м, Красная, Народная		SQ0526-0809		
	Изоленга ПВХ 15мм*20м, Зеленая, Народная		SQ0526-0810		
	Изоленга ПВХ 15мм*20м, Синяя, Народная		SQ0526-0811		
	Изоленга ПВХ 15мм*20м, Черная, Народная		SQ0526-0812		
	Изоленга ПВХ 15мм*10м, Белая, Народная		SQ0526-0813	10	
	Изоленга ПВХ 15мм*10м, Желтая, Народная		SQ0526-0814		
	Изоленга ПВХ 15мм*10м, Красная, Народная		SQ0526-0815		
	Изоленга ПВХ 15мм*10м, Зеленая, Народная		SQ0526-0816		
Изоленга ПВХ 15мм*10м, Синяя, Народная		SQ0526-0817			
Изоленга ПВХ 15мм*10м, Черная, Народная		SQ0526-0818			

Упаковка

Артикул	Групповая упаковка		Транспортная упаковка				
	Количество, шт.	Вес, кг	Количество, шт.	Вес, кг	Габаритные размеры, мм		
					Длина	Ширина	Высота
SQ0526-0807	10	0,55	240	13,9	440	310	180
SQ0526-0808							
SQ0526-0809							
SQ0526-0810							
SQ0526-0811							
SQ0526-0812							
SQ0526-0813		0,29	350	11	470		
SQ0526-0814							
SQ0526-0815							
SQ0526-0816							
SQ0526-0817							
SQ0526-0818							

**LED** **КЛЛ** Типы источников света

**E14** **E27** Типы цоколей ламп

**SMD** **COB** Типы светодиодов

**IP20** **IP55** Степень защиты

Класс защиты I

Подходит для установки внутри дома  
Подходит для установки на улице

Монтаж на стене  
Монтаж на потолке

Для установки на нормально возгорающиеся поверхности; материалы с температурой возгорания >200 °C с некоторым временем запаздывания возгорания

**+45 °C** **+60 °C**  
**0 °C** **-30 °C** Диапазон рабочих температур

**~230 В**  
**50 Гц** Прибор работает от сети переменного напряжения 220-240 В частотой 50 Гц

**от 176**  
**до 264 В** Диапазон рабочего напряжения

**Al** **Сталь** Материал

**1 год** **3 года** Гарантия производителя на изделие

Низкий коэффициент пульсаций

Прибор не создает электромагнитные помехи при работе

Бесшумная работа

Огнестойкость

**0% Hg, Cd** Не содержит ртути и кадмий

**дальность 80 м** Дальность работы

Продукция прошла сертификацию в системе ГОСТ Р и соответствует установленным в РФ стандартам качества

**EAC** Продукция сертифицирована в соответствии с требованиями технического регламента Таможенного Союза





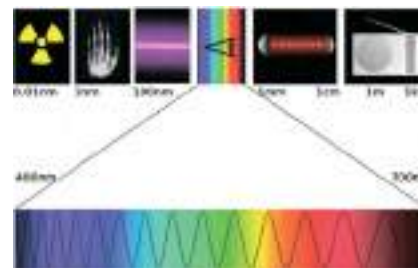
Артикул	Страница
<b>SQ01</b>	
SQ0106	78
SQ0107	76
<b>SQ03</b>	
SQ0329	31
	34
	36
	39
	41
	44
	46
SQ0336	28
SQ0340	9
	12
	14
	16
	19
SQ0347	21
	24
SQ0360	48
SQ0363	51
SQ0366	47
<b>SQ04</b>	
SQ0401	82
SQ0408	81

Артикул	Страница
<b>SQ05</b>	
SQ0510	118
SQ0526	120
<b>SQ09</b>	
SQ0905	57
	60
	63
	66
	69
<b>SQ10</b>	
SQ1016	116
SQ1028	113
<b>SQ13</b>	
SQ1303	94
SQ1305	84
SQ1307	97
<b>SQ16</b>	
SQ1603	71
<b>SQ17</b>	
SQ1702	54
<b>SQ18</b>	
SQ1806	86
	90
SQ1807	109
<b>SQ19</b>	
SQ1901	104



**СВЕТ**

**Свет** – это электромагнитное излучение, испускаемое нагретым или находящимся в возбужденном состоянии веществом. Нередко под светом понимают не только видимый свет, но и примыкающие к нему широкие области спектра. Исторически появился термин «невидимый свет» — ультрафиолетовый свет, инфракрасный свет, радиоволны. Длины волн видимого света лежат в диапазоне от 380 до 760 нанометров.



В совокупности ультрафиолетовое, видимое и инфракрасное излучения составляют оптический диапазон спектра электромагнитных волн или оптическое излучение.

**Световой поток** – это мощность светового излучения, измеренная в специальных единицах, люменах (лм). Световой поток является основной мерой света и обозначается буквой «Ф».

**Световая отдача** источника света – это отношение излучаемого источником светового потока к потребляемой им мощности. В Международной системе единиц (СИ) измеряется в люменах на ватт (лм/Вт). Является показателем эффективности и экономичности источников света.

Формула для расчета световой отдачи имеет вид:

$$\eta = \frac{\Phi_v}{P}$$

где  $\Phi_v$  – световой поток, излучаемый источником, а  $P$  – потребляемая им мощность.

**Освещенность** – это величина светового потока, приходящаяся на единицу площади освещаемой поверхности (Е). Освещенность является основной величиной, характеризующей наполнение светом конкретных мест.

Если световой поток  $\Phi$  падает на какую-то площадь  $S$ , то средняя освещенность этой площади равна:

$$E_{ср} = \Phi/S$$

**ИСТОЧНИКИ СВЕТА**

В современной светотехнике широко используются различные типы источников света. В подавляющем большинстве это электрические источники света, в которых электрическая энергия превращается в оптическое излучение. К основным типам источников света относятся: тепловые, газоразрядные и полупроводниковые (светодиоды).

К **тепловым источникам света** относятся все лампы накаливания, в том числе галогенные и зеркальные.

**Газоразрядные источники света** – это приборы, в которых электрическая энергия преобразуется в оптическое излучение при прохождении электрического тока через газы и др. вещества (например,

ртуть), находящиеся в парообразном состоянии. Газоразрядные источники света делятся на две основные подгруппы:

- газоразрядные лампы низкого давления (от 0,1 до 25 кПа);
- газоразрядные лампы высокого давления (от 25 до 1000 кПа).

Среди газоразрядных ламп высокого давления в зависимости от химического состава наполнения колбы различают лампы ртутные, натриевые и металлогалогенные.

К газоразрядным лампам низкого давления относятся люминесцентные лампы.

**Светодиод или светоизлучающий диод** – полупроводниковый прибор с электронно-дырочным переходом, создающий оптическое излучение при пропускании через него электрического тока в прямом направлении.

**Белый светодиод** – светодиод, излучающий свет, вызывающий, в силу особенностей психофизиологии восприятия цвета человеком, ощущение света, близкого к белому.

Различают два вида белых светодиодов:

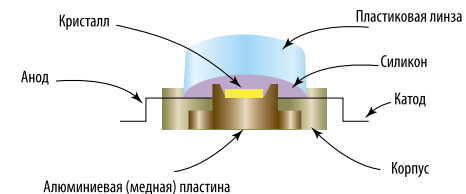
- RGB-светодиоды, имеющие в своём составе три полупроводниковых излучателя красного, зелёного и синего свечения, объединённые в одном корпусе.
- Люминофорные светодиоды, создаваемые на основе ультрафиолетового или синего светодиода, имеющие в своём составе слой специального люминофора, преобразующего в результате фотолюминесценции часть излучения светодиода в свет в относительно широкой спектральной полосе с максимумом в области жёлтого (наиболее распространённая конструкция). Излучение светодиода и люминофора, смешиваясь, дают белый свет различных оттенков.

**Типы светодиодов:**

- светодиоды **SMD** (Surface Mounted Device – «прибор, монтируемый на поверхность»).

Основным отличием SMD – светодиодов от других видов является специфическая технология монтажа компонентов – используется открытый или, как его еще называют, поверхностный способ крепления, т. е. элементы прибора не вплавляются (встраиваются), а монтируются прямо на поверхность платы. Это позволяет улучшить теплоотвод, уменьшает размеры конструкции в целом. В связи с большим количеством вариантов исполнения расширяется и сфера применения. На сегодняшний день SMD-светодиоды считаются самыми широко применяемыми в высокотехнологичном освещении – используются в источниках света практически всех типов.

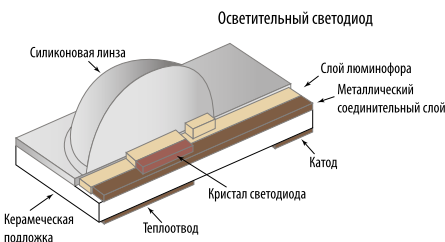
Вид корпуса SMD- светодиода





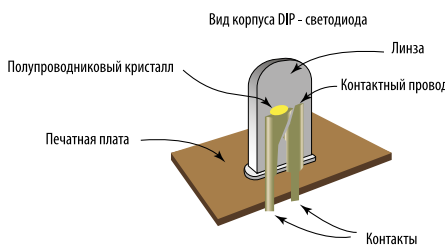
• светодиоды **COB** (Chip on Board – «кристаллы на плате»).

В отличие от рассмотренного выше SMD-светодиода компоненты COB-светодиодов, в частности чиповый кристалл, помещаются (впаиваются, вплавляются) непосредственно в саму плату, благодаря чему обеспечивается высочайшая надежность конструкции в плане защищенности от внешнего воздействия, значительно уменьшаются габариты конструкции. Но самое главное преимущество светодиодов данного вида – это невысокая стоимость производства, при высоких качественных характеристиках. Платы для изготовления COB-светодиодов используются как металлические, так и керамические. Также стоит отметить, что, как и у других видов, у рассматриваемых светодиодов имеются свои технические ограничения и недостатки. Например, для профессионального освещения с заданной кривой силы света (для уличного или узконаправленного освещения) технология COB неприменима. Кроме того, если необходим равномерно светящийся источник света (например, потолочный светильник большой площади), лучше использовать много небольших SMD-светодиодов.

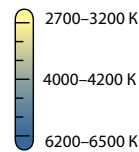


• светодиоды **DIP** (Dual In-Line package – «двойное размещение в линию»).

Основную часть корпуса DIP-светодиода составляет линза, которая формирует необходимый пучок света, она может быть различной по форме, размерам, цвету, все зависит от того, какой конечный результат хочет получить создатель. Кристалл – неподвижно встроенный в линзу элемент, собственно и излучающий свет. Ток от сети к кристаллу поступает через контакты и контактный провод. На сегодняшний день этот вид светодиодов самый массово выпускаемый, применяются они в основном в различных подсветках, световых табло, индикаторах, праздничных световых украшениях и практически не используются в производстве современных высокотехнологичных источников света.



**ЦВЕТОВАЯ ТЕМПЕРАТУРА**



Цветовая температура	6500	4000	3000
Маркировка других производителей	864	842	827

**ТИПЫ ЦОКОЛЕЙ ЛАМП**

При выборе лампы необходимо обращать внимание на тип ее цоколя, иначе она может попросту не подойти к патрону светильника.

У цоколей есть своя система обозначений. Она состоит из нескольких элементов:

1) Первая буква указывает на тип цоколя:

- E** – резьбовой цоколь (Эдисона);
- G** – штырьковый цоколь;
- R** – цоколь с утопленным контактом;
- B** – штифтовой цоколь (Байонет);
- F** – цоколь с одним штырьком;
- a** – цилиндрический штырёк;
- b** – рифленый штырёк;
- c** – штырёк специальной формы;
- S** – софитный цоколь;
- K** – цоколь с кабельными соединениями;
- H** – цоколь для ксенонных ламп;
- P** – фокусирующий цоколь;
- T** – телефонный цоколь;

**W** – основание, в котором электрический контакт с патроном осуществляется непосредственно через токовые вводы, расположенные на стеклянном основании лампы.

2) Число указывает на диаметр соединительной части цоколя или расстояние между штырьками.

3) Строчные буквы (если есть) показывают количество контактных пластин, штырьков или гибких соединений:

- s** – один контакт;
- d** – два контакта;
- t** – три контакта;
- q** – четыре контакта;
- p** – пять контактов.

**IP – ЗАЩИТА ОТ ВНЕШНИХ ВОЗДЕЙСТВИЙ**

Степени защиты, обеспечиваемые оболочками (код IP) по ГОСТ 14254-96 (МЭК 529-89 CEI 70-1 EN 60529) Стандарт разработан на основе стандарта МЭК 60529 1989 г. и введен в действие с 1 января 1997 г. ГОСТ 14254 устанавливает классификацию степеней защиты, обеспечиваемой оболочками электрооборудования; их обозначение; методы контроля и испытаний оболочек. Стандарт распространяется на электрооборудование напряжением не более 72,5 кВ. Степень защиты – это способ защиты, обеспечиваемый оболочкой, от доступа к опасным частям оборудования, попадания внешних твердых предметов и (или) воды внутрь оболочки. Степень защиты обозначается кодом IP, который включает в себя следующие элементы:



- буквы «IP», являющиеся сокращением слов «International Protection» (международная защита);
- первую характеристическую цифру (цифры от 0 до 6 либо заменяющая их буква «X»);

- вторую характеристическую цифру (цифры от 0 до 8 либо заменяющая их буква «X»);
- дополнительную букву (буквы «A», «B», «C», «D»);
- вспомогательную букву (буквы «H», «M», «S»).



Защита от посторонних твёрдых тел, пыли			
Первая цифра IP (Xx)	Вид защиты	Защиты нет	Допустимое применение
0		Защиты нет	В корпусах
1		Защита от твёрдых тел размером >=50 мм	Закрытые помещения (доступ в которые разрешаются только уполномоченным и обученным лицам)
2		Защита от твёрдых тел размером >=12,5 мм	Обычные помещения: осаждение только крупных частиц пыли на вертикальных стенках
3		Защита от твёрдых тел размером >=2,5 мм	Обычные помещения: осаждение пыли на вертикальных частях или на недоступных горизонт. плоскостях
4		Защита от твёрдых тел размером >=1,0 мм	Обычные помещения: осаждение пыли даже на недоступных плоскостях
5		Частичная защита от пыли	Издавка пыльные помещения
6		Полная защита от пыли	Постоянно пыльные помещения

Защита от воды			
Вторая цифра IP (xx)	Вид защиты	Защиты нет	Допустимое применение
0		Защиты нет	В сухих помещениях
1		Защита от капель конденсата, падающих вертикально	Во влажных помещениях с размещением устройства в заданном вертикальном положении
2		Защита от капель, падающих под углом до 15 градусов	Во влажных помещениях с размещением устройства не строго в вертикальном положении
3		Защита от капель, падающих под углом до 60 градусов	Места, подвергающиеся дождю, но не струям снизу
4		Защита от брызг, падающих под любым углом	Места, подвергающиеся дождю и струям (например, станция с прохождением трансп. средств)
5		Защита от струй, падающих под любым углом	Места, подвергающиеся мойке струями воды средней мощности



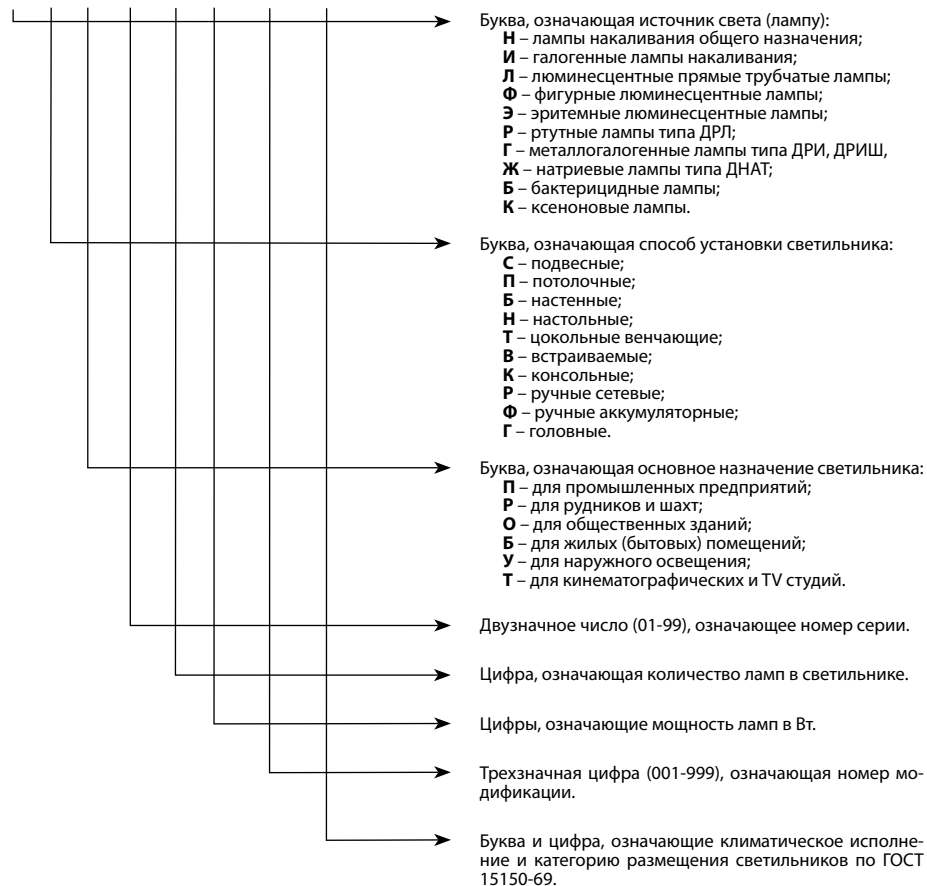




Защита от воды		
Вторая цифра IP (xX)	Вид защиты	Допустимое применение
6	 Защита от динамического воздействия потоков воды (морская волна)	Места, подвергающиеся энергичной мойке и штормам (пирсы)
7	 Защита от попадания воды при погружении на определённую глубину и время	Временно затопляемые или надолго оказывающиеся под снегом места
8	 Защита от воды при неограниченном времени погружения на определённую глубину	Подводная функциональность

**РАШИФРОВКА УСЛОВНЫХ ОБОЗНАЧЕНИЙ СВЕТИЛЬНИКОВ**

X X X XX - X XX - XXX - XX



**ЭЛЕКТРИЧЕСКИЙ ТОК**

**Электрический ток** (обозначается буквой I) – это направленное движение электронов в проводниках (проводах) и внутри электроприборов. Сила тока измеряется в Амперах и обозначается буквой А. Для того чтобы в проводнике потёк ток, необходимы:

- источник тока – генератор на электростанции, преобразователь питания, источник автономного питания;
- наличие замкнутой цепи, то есть возможности для электронов двигаться от одного полюса питания к другому хотя бы по одному маршруту.
- Разорвав электрическую цепь, мы остановим движение тока по всей цепи. Электрический ток в проводнике протекает благодаря электрическому полю, создаваемому источником электрического тока. Разность напряжённости электрического поля (потенциалов) на полюсах источника питания как раз и создаёт электрический ток.

**Напряжение** – это разность потенциалов между входным и выходным контактом прибора, необходимая для возникновения тока в электрическом приборе. Напряжение измеряют в Вольтах и обозначают буквой V (или латинской буквой V). Движение электронов по проводнику тормозится вследствие столкновения их с атомами или ионами проводника, при воздействии внешних полей и другими причинами.

**Сопротивление** – возникающее противодействие проводника направленному движению электронов. Сопротивление измеряется в Омах и обозначается Ом.

**ЗАКОН ОМА**

Закон Ома устанавливает связь между напряжением (U), сопротивлением (R) и током (I) на участке электрической цепи. Согласно этому закону,  $I=U/R$ , то есть протекающий по участку цепи ток прямо пропорционален напряжению на концах участка цепи и обратно пропорционален сопротивлению этой цепи.

**ПЕРЕМЕННЫЙ ЭЛЕКТРИЧЕСКИЙ ТОК**

Переменный электрический ток представляет собой периодически меняющийся по направлению ток. Через определённый постоянный промежуток времени, называемый периодом, эти изменения тока повторяются.

**Частота** – число периодов за 1 секунду. Частота измеряется в Герцах (Гц).

В России в основном используется переменный ток частотой 50 Гц. Это означает, что создаваемая генераторами на электростанциях электродвижущая сила (и связанный с ней ток и напряжение у конечного потребителя), изменяясь по синусоидальному закону, приобретают свои максимальные (амплитудные) значения: 50 раз при одном направлении тока и 50 – при другом, и 100 раз проходят через нулевое значение. На кораблях и самолётах применяется переменный ток частотой 400 Гц.

**Сетевое напряжение** – среднеквадратичное (действующее) значение напряжения в сети переменного тока, доступной конечным потребителям.

В большинстве европейских стран сетевое напряжение составляет 230 В при частоте 50 Гц. В Северной, Центральной и частично Южной Америке сетевое напряжение составляет 110 В при частоте 60 Гц.

**ВИДЫ НАГРУЗОК ПЕРЕМЕННОГО ТОКА**

Для цепей переменного тока, в отличие от постоянного,

закон Ома несколько изменяется, так как некоторые виды нагрузок ведут себя при прохождении изменяющегося во времени тока по-разному. Рассмотрим эти типы нагрузок.

**Активная (резистивная) нагрузка.** Для неё закон Ома выполняется в каждый момент времени и аналогичен закону Ома для постоянного тока. Примеры активной нагрузки: электрическая лампочка, нагревательный элемент (ТЭН), электрическая плита.

**Индуктивная (реактивная) нагрузка** преобразует в течение одной половины полупериода энергию электрического тока в магнитное поле, а течения следующей половины преобразует энергию магнитного поля в электрический ток. При этом в индуктивной нагрузке кривая тока отстаёт от кривой напряжения на ту же половину полупериода. Примером для данного вида нагрузок может быть дроссель или катушка индуктивности.

**Ёмкостная (реактивная) нагрузка** преобразует в течение одной половины полупериода энергию электрического тока в электрическое поле, а в течение следующей половины преобразует энергию электрического поля в электрический ток. При этом в ёмкостной нагрузке кривая тока опережает кривую напряжения на ту же половину полупериода. Примером данного вида нагрузок может быть конденсатор.

Так как в природе не существует ничего идеального, чистые реактивные нагрузки в электротехнике не встречаются. Любая нагрузка имеет КПД ниже 100%, и часть энергии рассеивается в виде тепловых потерь, излучения и т. д. Поэтому в реальной, а не теоретической электротехнике, применяется понятие активно-реактивной нагрузки.

**Активно-индуктивная нагрузка** может рассматриваться как последовательное или параллельное соединение активного сопротивления и идеальной индуктивности. Примерами таких нагрузок могут быть обмоточный электромагнитный трансформатор, электродвигатель, электромагнитное пускорегулирующее устройство для люминесцентных ламп, катушка зажигания в автомобиле. Для этого вида нагрузок характерен скачок напряжения в момент размыкания электрической цепи.

**Активно-ёмкостная нагрузка** может рассматриваться как последовательное или параллельное соединение активного сопротивления и идеальной ёмкости. Примерами таких нагрузок могут быть конденсатор, электронные блоки питания галогенных или люминесцентных ламп. Для этих нагрузок характерен скачок тока в момент замыкания электрической цепи, особенно если он произошёл в тот момент, когда напряжение в сети максимально или близко к максимальному.

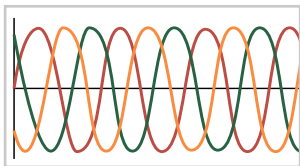
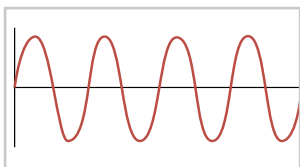
При протекании тока через **активно-реактивную нагрузку** часть тока будет протекать через прибор, не производя никакой полезной работы. При этом максимумы и минимумы тока и напряжения будут достигаться в разное время, а кривые изменения по времени тока и напряжения будут не совпадать, оставаясь, при этом, периодическими функциями. Происходит сдвиг тока и напряжения по фазе. Косинус угла между током и напряжением является важной величиной в электротехнике и обозначается  $\cos(\varphi)$ . Для компенсации  $\cos(\varphi)$  и сокращения расходов на электроэнергию применяются конденсаторные установки.

Физический смысл  **$\cos(\varphi)$**  – КПД установки. Этот коэффициент показывает, какая часть тока преобразуется в полезную работу, а какая – течёт вхолостую, перегружая проводники. Чем выше  $\cos(\varphi)$ , тем лучше КПД установки. У активных проводников он равен 1, а у идеальных ёмкостных и индуктивных проводников он равен 0.





### ОДНОФАЗНЫЕ И ТРЁХФАЗНЫЕ ЭЛЕКТРИЧЕСКИЕ ЦЕПИ



В промышленности, где применяются электроприборы большой мощности, для уменьшения сечения подводящих проводов используются **3-х фазные** цепи переменного электрического тока. В быту практически

повсеместно применяются **однофазные** цепи. Однофазная цепь состоит из 2-х проводников: фазного и нейтрального (последний также называют «нейтралью», «рабочим нулём» или «нулевым проводником»). Название «нейтральный проводник» происходит от того, что он заземлён (т. е. имеет хороший электрический контакт с грунтом), и поэтому не имеет потенциала относительно поверхности земли. Фазный проводник, наоборот, имеет потенциал относительно земли, и поэтому прикосновение к нему смертельно опасно. Трёхфазная сеть состоит из трёх фазных и одного нейтрального проводников (наличие нейтрального проводника в ряде случаев не обязательно). В фазных проводниках напряжение одинаково по амплитуде, но пики сдвинуты на 1/3 периода друг относительно друга. Фазные проводники обозначаются латинскими буквами А, В и С по порядку чередования фаз. Напряжение между нейтральным и фазным проводником называется фазным, а между двумя фазными проводниками – линейным. Фазное и линейное напряжения связаны между собой соотношением  $U_{л} = 1,73U_{ф}$ . Если фазное напряжение равно 220 В, то линейное напряжение  $U_{л} = 1,73U_{ф} = 220 \cdot 1,73 = 380$  В.

### ТАБЛИЦА РАСЧЕТА СЕЧЕНИЯ КАБЕЛЯ

Открытая проводка						Сечение кабеля, мм²	Открытая проводка					
Медь			Алюминий				Медь			Алюминий		
Ток, А	Мощность, кВт		Ток, А	Мощность, кВт			Ток, А	Мощность, кВт		Ток, А	Мощность, кВт	
	220 В	380 В		220 В	380 В	220 В		380 В	220 В		380 В	
11	2,4	-	-	-	-	0,5	-	-	-	-	-	
15	3,3	-	-	-	-	0,75	-	-	-	-	-	
17	3,7	6,4	-	-	-	1	14	3	5,3	-	-	
23	5	8,7	-	-	-	1,5	15	3,3	5,7	-	-	
30	6,6	11	24	5,2	9,1	2,5	21	4,6	7,9	16	3,5	6
41	9	15	32	7	12	4	27	5,9	10	21	4,6	7,9
50	11	19	39	8,5	14	6	34	7,4	12	26	5,7	9,8
80	17	30	60	13	22	10	50	11	19	38	8,3	14
100	22	38	75	16	28	16	80	17	30	55	12	20
140	302	53	105	23	39	25	100	22	38	65	14	24
170	37	64	130	28	49	35	135	29	51	75	16	28

